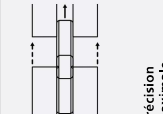
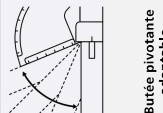



Classic X sans fil

La fraiseuse originale –
précise et sans fil

Propriétés

	Précision maximale
	Buté pivotante adaptable
	Liberté sans fil

La Classic X sans fil est la fraiseuse originale à rainurer mise au point par l'inventeur de Lamello, destinée à l'usinage de la rainure de 4 mm. Éprouvée et bien pensée, la Classic X est rapide et polyvalente. Elle constitue la base d'une vaste gamme de produits avec des éléments d'assemblage fixes, auto-serrants et démontables. La précision dans tous les composants permet une adaptation parfaite dans les pièces à assembler, tandis que la batterie assure une utilisation encore plus flexible. La butée pivotante adaptable permet d'obtenir des assemblages en onglets parfaits. L'équerre de butée stabilisatrice permet à la fois un usinage en référencement extérieur et une stabilisation de la machine lors d'un usinage en position verticale.

Articles

	Fraiseuse à rainurer sans fil Classic X	N° d'art. 10170IDES
	En systainer, incl. 2 batteries et chargeur prise C Euro	101700DES
	En systainer, sans batteries, sans chargeur	101700DEK
	En carton, sans batteries, sans chargeur	101700DEK



Contenu de la livraison

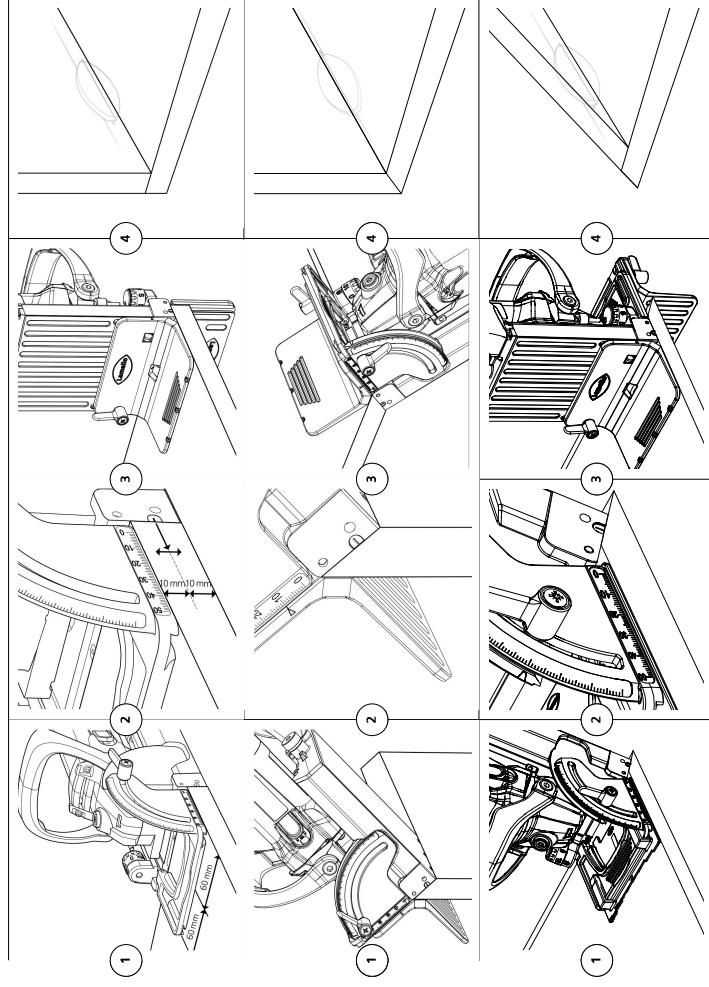
Fraiseuse à rainurer sans fil Classic X, 2 x pack de batteries 18 V, LHD 4.0 Ah*, chargeur de batterie ASC 55*, prise type I, raccord d'aspiration 36 mm, équerre de butée, plaque auxiliaire 4 mm, sac à poussière, jeu d'outils
* inclus uniquement dans n° d'art. 10170IDES



www.lamello.com
Découvrir en direct la Classic X sans fil et des informations complètes sur le produit !



Fonction



Données techniques

Puissance de la batterie	18 V	Largeur de la rainure	4 mm
Vitesse de rotation	6 000 min ⁻¹	Profondeur de rainure max.	20 mm
Fraise	Ø 100 x 4 x 22 mm	Poids	3.1 kg incl. batterie

