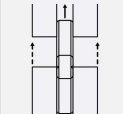
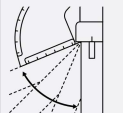
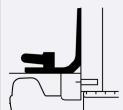


Classic X

La fraiseuse à rainurer d'origine pour tous les ateliers



Propriétés

		
Precision maximale	Butée pivotante adaptable	Équerre de butée stabilisatrice

Classic X est la première fraiseuse à rainurer mise au point par l'inventeur de Lamello. Elle est destinée à l'usinage de la rainure de 4 mm.

Éprouvée et bien pensée, la Classic X est rapide et polyvalente. Elle constitue la base d'une vaste gamme de produits avec des éléments d'assemblage fixes, auto-serrants et démontables.

La précision dans tous les composants permet une adaptation parfaite dans les pièces à assembler et un gain de temps. La butée pivotante adaptable permet d'obtenir des assemblages en onglets parfaits. L'équerre de butée stabilisatrice permet à la fois un usinage en référencement extérieur et une stabilisation de la machine lors d'un usinage en position verticale.



Articles



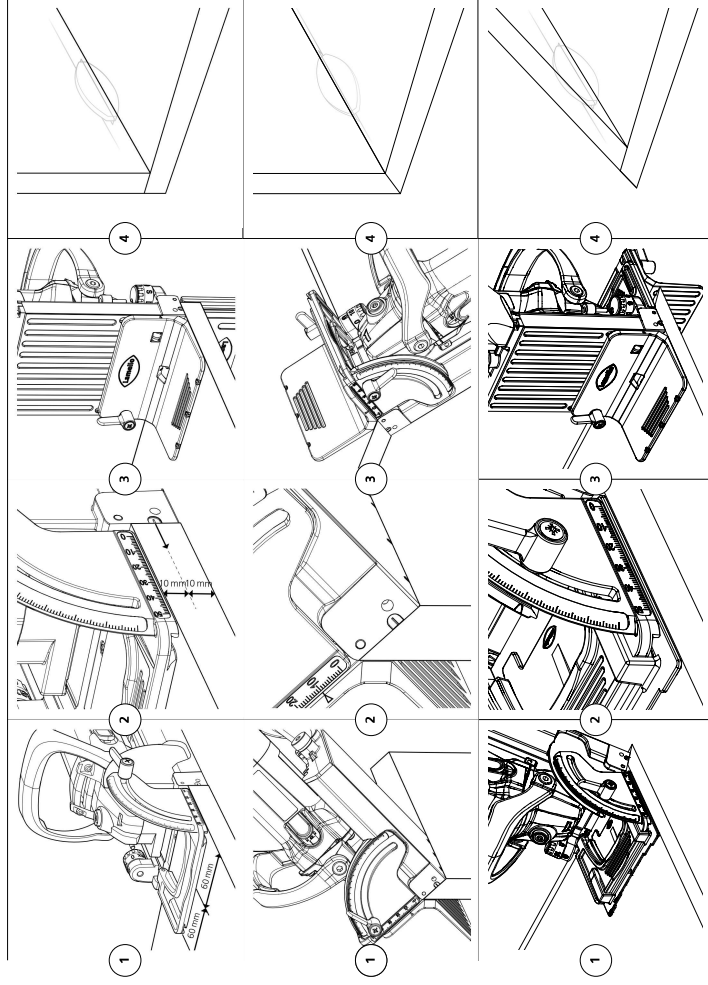
Classic X	N° d'art.
En systainer® M, prise type C Euro	101602CHS
En carton, prise type C Euro	101602CHK
En systainer® M, prise type F Schuko	101602DES
En carton, prise type F Schuko	101602DEK



Contenu de la livraison

Classic X, fraises à rainurer HW (carbure), raccord d'aspiration 36 mm, équerre de butée, plaque auxiliaire 4 mm, jeu d'outils

Fonction



Données techniques

Puissance/Voltagage	850 W / 230 V ou 120 V	Dents	Z6 (B+3) dents alternées
Vitesse de rotation	10 000 min ⁻¹	Profondeur de fraisage max.	20 mm
Fraise	Ø 100 x 4 x Ø 22 mm	Poids	2,9 kg



www.lamello.com
Découvrir en direct la Classic X et des informations complètes sur le produit !