

Zeta P2 sans fil

Toute la performance de la fraiseuse à rainurer P-System avec la liberté du sans fil

Propriétés

| | |
|--|---|
| | Assemblage rapide |
| | Mouvement de déplacement de fraise |
| | Liberté sans fil |

La Zeta P2 sans fil est une fraiseuse à rainurer pour un assemblage encore plus rapide, adaptée aux éléments d'assemblage du P-System. Elle sert à réaliser une rainure à engagement positif du P-System en quelques secondes et assure une utilisation encore plus flexible grâce à sa batterie. Le mécanisme intégré se déclenche automatiquement en fin de course lors de l'usinage afin de réaliser un mouvement latéral de fraiseage pour effectuer la rainure P-System. Les éléments d'assemblage ayant différentes fonctions et dimensions peuvent ainsi être insérés sans outil dans la rainure P-System et ancrés rapidement avec un engagement positif.

Articles



Fraiseuse à rainurer sans fil Zeta P2,

DP (diamant) N° d'art. **101801DESD**

En systainer, incl. 2 batteries et chargeur prise C Euro

En systainer, sans batteries, sans chargeur **101800DESD**



Contenu de la livraison

Fraiseuse à rainurer sans fil Zeta P2, DP (diamant), 2 x pack de batteries 18 V, LIHD 4.0 Ah*, chargeur de batterie ASC 55*, gabarit de perçage P-System avec foret, raccord d'aspiration 36 mm, plaque auxiliaire 2 et 4 mm, sac à poussière, jeu d'outils, équerre de butée

* *Inclus uniquement dans n° d'art. 101801DESD*

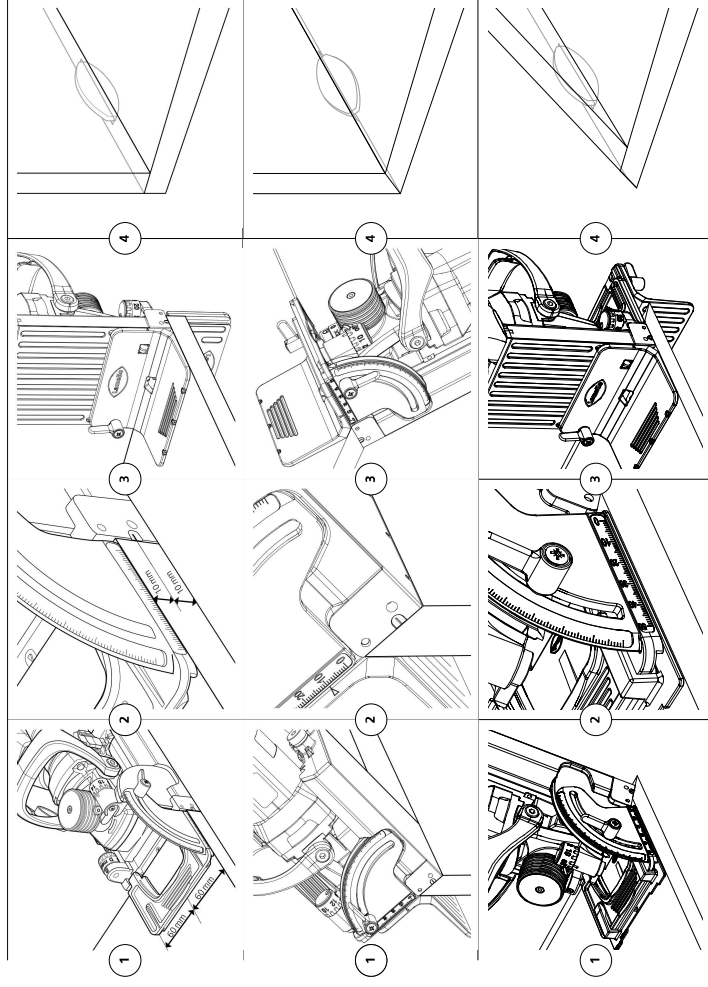


www.lamello.com

Découvrez la Zeta P2 sans fil en direct et des informations complètes sur le produit !



Fonction



Données techniques

| | | | |
|--------------------------|-------------------------|----------------------------|-----------------------|
| Puissance de la batterie | 18 V | Largeur de la rainure | 7/10 mm |
| Vitesse de rotation | 9 000 min ⁻¹ | Profondeur de rainure max. | 20 mm |
| Fraise P-System | Ø 100.4 x 7 x 22 mm | Poids | 3.7 kg incl. batterie |