

Zeta P2

La rainureuse avec laquelle vous pouvez quotidiennement gagner du temps et vous démarquer



Propriétés

	Assemblage rapide		Mouvement de déplacement de fraise		Buté pivotante adaptable
--	--------------------------	--	---	--	---------------------------------

Zeta P2 est la fraiseuse à rainurer P-System adaptée aux éléments d'assemblage P-System. Elle sert à réaliser une rainure à engagement positif en quelques secondes. Le mécanisme intégré se déclenche automatiquement en fin de course lors de l'usinage afin de réaliser un mouvement latéral de fraiseage pour effectuer la rainure P-System. Les éléments d'assemblage ayant différentes fonctions et dimensions peuvent désormais être insérés sans outil dans la rainure P-System et ancrés rapidement avec un engagement positif.



Articles



Zeta P2 avec fraise P-System HW (carbure) N° d'art.
 En systainer[®] M, prise type C Euro **101403CHS**
 En systainer[®] M, prise type F Schuko **101403DES**

Zeta P2 fraise P-System DP (diamant) N° d'art.
 En systainer[®] M, prise type C Euro **101403CHSD**
 En systainer[®] M, prise type F Schuko **101403DESD**



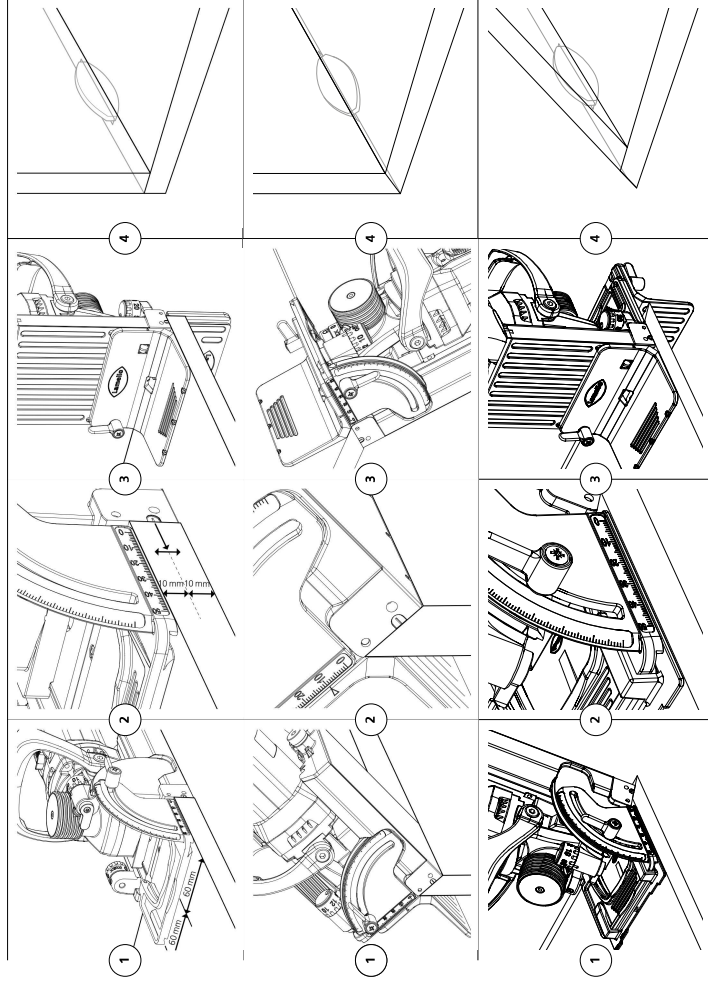
Contenu de la livraison

Zeta P2, P-System fraise à rainurer, équerre de butée, raccord d'aspiration 36mm, disque d'aide à la réalisation d'angles, plaque auxiliaire 2 et 4 mm, jeu d'outils, gabarit de perçage Clamex P avec foret



www.lamello.com
 Découvrez la Zeta P2 en direct et des informations complètes sur le produit !

Fonction



Données techniques

Puissance / Voltage	1 050 W / 230 V 800 W / 120 V	Dents	Z3
Vitesse de rotation	9 000 min ⁻¹	Profondeur de fraissage max.	20 mm
Fraise P-System	HW: Ø 100.9 x 7 x Ø 22 mm DP: Ø 100.4 x 7 x Ø 22 mm	Poids	3.7 kg