

mafell
creating excellence



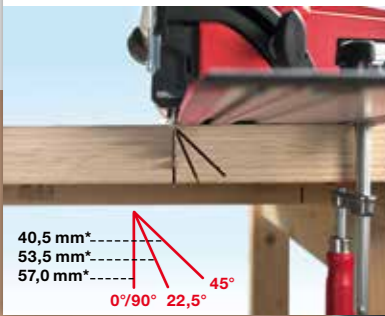
Scies plongeantes

MT 55 cc | MT 55 18M bi

La flexibilité au service de la précision: les scies plongeantes MT 55 cc et MT 55 18M bl.

L'idée de concevoir une nouvelle scie plongeante ne date pas d'aujourd'hui. En revanche, il fallait oser repenser le tout et concevoir chacun des composants de manière à créer un outil révolutionnaire. Mais le résultat est là: la nouvelle scie plongeante MAFELL est ultra-précise, facile à manipuler et conçue pour une utilisation mobile grâce à la technologie innovante de la batterie.

PROFONDEURS DE COUPE JUSQU'À 57 MM



En positionnant la lame à 0°, il est possible d'atteindre des profondeurs de coupe allant jusqu'à 57 mm*. Et même pour les coupes biaisées, le système pivotant permet de dépasser les limites. À 45°, la profondeur de coupe est encore de 40,5 mm*.

*sans règle

PLUS DE FLEXIBILITÉ



Une fois placée sur la règle de guidage, la MT 55 sort le grand jeu. Mais elle peut aussi être raccordée sans problème à d'autres systèmes.

MIT ODER OHNE SCHIENE



La profondeur de coupe s'ajuste au millimètre près. Avec ou sans règle – il suffit de tourner l'indicateur de profondeur de coupe pour qu'il affiche toujours la position exacte de la lame de scie.

PRÉCISION DU PLUS HAUT NIVEAU

Tous les détails de la machine sont conçus de manière à obtenir le maximum de précision. C'est le cas, par exemple, de la fonction d'incision pour les panneaux stratifiés.



Faites pour des résultats optimaux: la MT 55 cc et la MT 55 18M bl.

La MT 55 est une scie polyvalente de haute précision: elle réalise des coupes plongeantes, de séparation, biaises et d'angle sans éclats. Elle scie les panneaux d'aggloméré, multiplex, multiplis, trois plis, OSB, de staff, tendre, panneaux de fibrociment et stratifiés avec autant de précision que le bois massif, le plexiglas, l'aluminium, les profilés en aluminium, l'aggloméré laminé et les dalles.

DÉPOUILLE DE -1°

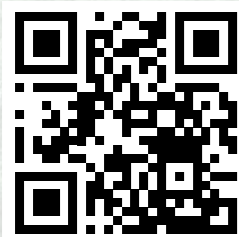
Pour les joints de panneaux visibles.

Rien de plus simple:

1. Desserrer la vis d'arrêt. Puis, actionner la butée 0° et régler la MT 55 sur -1°.
2. Avec ce réglage, usiner par le dos les deux matériaux à joindre.
3. Résultat: des coupes sans éclats qui se joignent de manière optimale sur l'arête visible.



Accès aux tutoriels :



<https://mt55.mafell.de/fr/>

FONCTION D'INCISION

Pour des coupes sans éclats des deux côtés, par ex. pour la coupe à longueur de portes.

Rien de plus simple:

1. Régler la fonction d'incision. La profondeur de coupe est alors limitée à 2,5 mm et la lame de la scie est légèrement en retrait de la ligne de coupe.
2. Positionner la MT 55 sur la règle de guidage et réaliser la coupe d'incision.
3. Désactiver la fonction d'incision.



COUPE PLONGEANTE AVEC INDICATEUR DE POSITION

Découpe dans les plans de travail pour cuisinière et évier, grille d'aération, Fermacell et bien d'autres applications.

Rien de plus simple:

1. Régler la profondeur de coupe sur l'indicateur de position afin d'usiner le matériau sur la face visible.
2. Les onglets rouges indiquent exactement la position à laquelle la lame de scie rentre ou sort sur la face supérieure du matériau.



COUPE D'ANGLE AVEC BUTÉE ANGULAIRE



Pour les coupes transversales en équerre, par ex. sur les plinthes ou baguettes de finition.

Rien de plus simple:

1. Régler l'angle souhaité sur la graduation.
2. Fixer la butée angulaire sur la règle de guidage à l'aide de la pièce de raccordement.
3. Poser sur la pièce d'œuvre l'unité composée de la butée angulaire et de la règle de guidage.
4. Couper la pièce d'œuvre à l'angle exact réglé.

Un outil tout-terrain puissant.
Sur batterie ou câblée.

Outils musclés pour toutes les exigences: la MT55 compacte est désormais disponible en deux variantes puissantes: comme modèle MT 55 18M bl avec une technique de batterie de pointe - pour un maximum de mobilité. Et comme modèle MT 55 cc avec le moteur haute capacité CUprex éprouvé - pour une puissance maximale.



La scie plongeante à batterie MT 55 18M bl: conçue pour une mobilité illimitée.

La technologie innovante et performante de la batterie lithiumion CAS 18V-LiHD permet une remarquable qualité de coupe. Un processeur gère la batterie et surveille tous les paramètres importants tels que l'état de charge et la température.



La scie plongeante MT 55 cc: une puissance sans fin pour chaque application.

Un concentré de puissance à fort pouvoir d'entraînement: le moteur haute capacité CUprex au couple puissant se démarque en matière de puissance. Son système électronique numérique à la puissance optimisée assure des vitesses constantes même dans les conditions les plus dures.



Toujours une longueur de coupe d'avance. En termes de qualité et de fonction.

Seules des machines qui sont fabriquées dans le souci du détail délivrent des performances maximales à long terme. Cela se ressent quand on tient la MT 55. Elle se caractérise non seulement par des matériaux extrêmement solides et de qualité, mais rend également le travail plus confortable et plus performant grâce à sa forme ergonomique.

CHANGEMENT DE LAME



Pour le changement de lame le plus rapide du monde: appuyer simplement sur le bouton de déverrouillage et soulever le levier. Le boîtier s'ouvre et il est alors possible de changer la lame de la scie en un tournemain. Quand le carter de la lame est ouvert, le blocage de mise en marche et le blocage de la lame de la scie sont activés automatiquement.

ASPIRATION

La MT 55 cc est compatible avec tous les aspirateurs usuels, dotés d'un raccord de 35 mm. Par ailleurs, le boîtier fermé de la lame de scie et la coulisse de protection au niveau de la coupe réduisent la formation de poussière.

AJUSTAGE DE PRÉCISION



Pour le réajustage précis du réglage de profondeur de coupe, par ex. après l'affûtage des lames ou pour du Fermacell.

PROTECTION ANTI-COPEAUX

Lors d'une utilisation de la MT 55 cc avec règle de guidage, la coulisse abaissable isole jusqu'à la pièce d'œuvre.

GRADUATION POUR LA PROFONDEUR DE COUPE

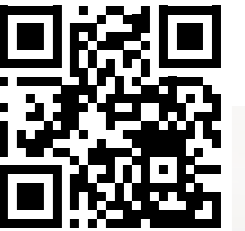
La profondeur de coupe s'ajuste au millimètre près. Avec ou sans règle: il suffit de tourner l'indicateur de profondeur de coupe pour qu'il affiche à tout moment la profondeur de coupe exacte.



MÂCHOIRES DE GUIDAGE

Grâce à la deuxième rainure de guidage dans la plaque de base et aux mâchoires de guidage réglables, la MT 55 peut être aussi exactement adaptée aux systèmes de rails d'autres marques.

Accès aux tutoriels :



<https://mt55.mafell.de/fr>

RÈGLE DE GUIDAGE



Le guidage de la règle est intégré à la plaque de base en magnésium coulé sous pression de la MT 55 cc. Grâce à la seconde rainure de guidage dans la plaque de base et aux mâchoires de guidage réglables, la MT 55 cc s'adapte parfaitement aux règles d'autres fabricants.

SERRAGE CENTRAL

Pour des coupes droites ou biaisées il suffit de tourner d'un demi-tour la vis d'arrêt en deux points pour fixer le réglage de l'angle.



Caractéristiques techniques et accessoires.



MT 55 18 M bl



MT 55 cc

Caractéristiques techniques

Puissance absorbée nominale	-	1 400 W
Vitesse nominale à vide	4 850 tr/min	3 600 – 6 250 tr/min
Profondeur de coupe	0 – 57 mm	0 – 57 mm
Profondeur de coupe à 45°	0 – 40,5 mm	0 – 40,5 mm
Plage de pivotement	-1° – + 48°	-1° – + 48°
Tension nominale	18 V	230 V
Poids	4,5 kg (sans batterie)	4,5 kg

Réf.

918802 | Pure – im T-MAX sans batterie et chargeur

918801 | dans MAFELL T-MAX

917603 | Scies plongeantes MT 55 cc MaxiMAX dans T-MAX

917602 | Scies plongeantes MT 55 cc MidiMAX dans T-MAX

Accessoires standards



- 1 Lame de scie au carbure 162 x 1,2/1,8 x 20 mm, 48 dents, WZ
- 2 Batterie-PowerTank 18 M 99
- 1 Indicateur de position MT-PA
- 1 Guide parallèle
- 1 Clé à six pans 5 mm
- 1 Sac à poussière
- 1 Batterie-PowerStation APS 18M



- 1 Lame de scie au carbure 162 x 1,2/1,8 x 20 mm, 48 dents, WZ
- 1 Indicateur de position MT-PA
- 1 Guide parallèle
- 1 Clé à six pans 5 mm
- 1 Câble d'alimentation 4 m

La MT 55 ne s'illustre pas uniquement par sa puissance, sa précision et sa flexibilité, mais dispose également d'une large gamme d'accessoires en option. Vous pouvez ainsi parfaitement adapter la MT 55 aux exigences spécifiques et aux tâches sur place.



Lames de scie au carbure | Lame de scie diamant

- 162 x 1,2/1,8 x 20 mm, 48 dents, WZ pour une utilisation universelle dans les matériaux de panneaux Réf. **092584**
- 160 x 1,2/1,8 x 20 mm, 24 dents, WZ pour une utilisation universelle dans le bois Réf. **092533**
- 160 x 1,2/1,8 x 20 mm, 16 dents, WZ pour coupes longitudinales dans le bois Réf. **092539**
- 160 x 1,2/1,8 x 20 mm, 32 dents, WZ pour une utilisation universelle dans le bois Réf. **092552**
- 160 x 1,8/2,0 x 20 mm, 56 dents, FZ/TZ pour coupes fines dans le bois Réf. **092553**
- 160 x 1,2/1,8 x 20 mm, 48 dents, FZ/TR pour panneaux stratifiés (Trespa) Réf. **092569**
- **Lame de scie diamant** Réf. **092474**
160 x 2,4/3,0 x 20 mm, 4 dents, FZ/TZ pour matériaux liés au ciment



Guide parallèle

avec vis papillons

Réf. **203214**



Pièce de raccordement F-VS

pour raccorder deux règles de guidage Réf. **204363**



Règle de guidage F

Désignation	Longueur en m	Réf.
F80	0,80 m	204380
F110	1,10 m	204381
F160	1,60 m	204365
F210	2,10 m	204382
F310	3,10 m	204383



Butée angulaire F-WA

Réf. **205357**



Housse de transport

Housse de transport F 160 pour règles de guidage jusqu'à une longueur de 1,6 m Réf. **204626**

Lot housse et règles de guidage 2 x F 160 + F-VS + 2 x F-SZ 180MM + housse de transport Réf. **204805**

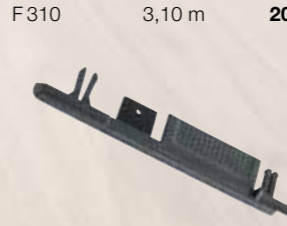
Lot housse et règles de guidage F80 + F 160 + F-WA + F-VS + 2 x F-SZ 180MM + housse de transport Réf. **204749**



Système à dépression

Aerofix F-AF 1 avec règle, adaptateurs pour en haut et en bas, tuyau flexible Réf. **204770**

Tuyau flexible FXS L jusqu'à une longueur de 3,2 m Réf. **205276**



Embouts F-EK

2 pièces Réf. **205400**



Profil anti-dérapant emballé F-HP 6,8M

longueur 6,8 m Réf. **204376**



Serre-joints F-SZ 180MM

2 pièces, pour fixer la règle à la pièce à travailler Réf. **207770**



Pare-éclats F-SS 3,4M

longueur 3,4 m Réf. **204375**



Sac à poussière

1 pièce Réf. **206921**



Akku-Power-Station

APS 18 M, 18V Chargeur rapide APS 18 M+ Réf. **094453** Réf. **094439**



Akku-Power-Tank 18 M 99

Li-Ion, 18V, 99 Wh (Li-HD) Réf. **094438**



Chez MAFELL, nous empruntons fréquemment de nouveaux sentiers pour concevoir un meilleur outillage pour les menuisiers. Nous modifions notre point de vue des choses et repensons la conception des éléments essentiels de l'outillage. Ceci, tout en ne perdant pas de vue les exigences futures posées en matière de menuiserie.

À partir de ces cogitations, alliées à l'excellente qualité des matériaux et de l'usinage, il en ressort souvent des solutions stupéfiantes. Ces dernières peuvent par exemple porter sur la fonctionnalité et la facilité de l'utilisation. Notre objectif est que plus personne n'ait besoin de réfléchir au sujet de son outil pendant le travail. Tout simplement, parce que MAFELL s'en est largement chargé au préalable. En fin de compte, nous avons une cible commune : un travail parfait. Ou, autrement dit:

creating excellence

Votre concessionnaire agréé MAFELL – Notre distributeur: