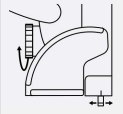
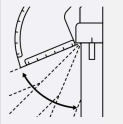
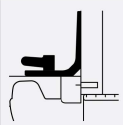


Top 21

La fraiseuse originale à rainurer avec fraise réglable en hauteur, proposée par l'inventeur du système



Propriétés

| | | |
|-------------------------------------------------------------------------------------|-------------------------------------------------------------------------------------|-------------------------------------------------------------------------------------|
|  |  |  |
| Fraise réglable en hauteur | Butée pivotante adaptable | Équerre de butée stabilisatrice |

Top 21 est la fraiseuse à rainurer munie d'une fraise réglable en hauteur. Elle a été conçue par l'inventeur du système Lamello pour l'usinage de la rainure de 4 mm. Le réglage en hauteur unique de la fraise par décalage de 0,1 mm jusqu'à max. 4 mm permet de positionner la rainure au centre de l'épaisseur du matériau.

La précision dans tous les composants permet une adaptation parfaite dans les pièces à assembler et un gain de temps. L'équerre de butée permet d'obtenir des onglets parfaits grâce à la prise de référence sur la surface extérieure et permet de stabiliser la machine en position verticale.



Articles



Top 21 avec fraise P-System HW (carbure) N° d'art. 101501CHS
En systainer[®] M, prise type C Euro
En systainer[®] M, prise type F Schuko 101501DES

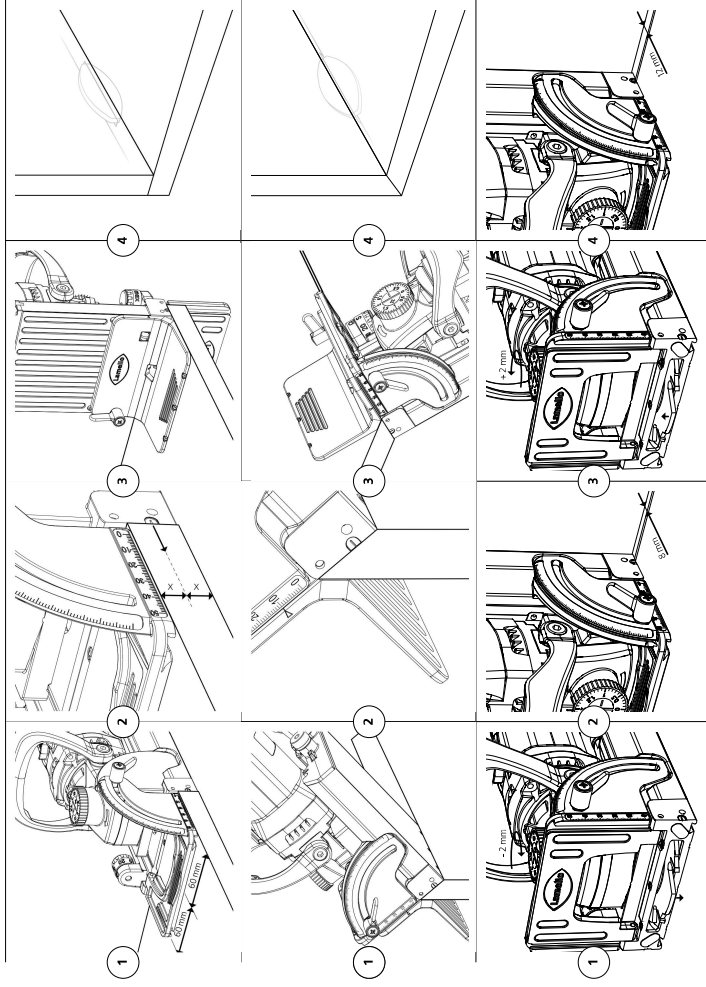
Top 21 avec plaquettes amovibles N° d'art. 101501DESW
En systainer[®] M, prise type F Schuko



Contenu de la livraison

Top 21, fraises à rainurer HW, raccord d'aspiration 36 mm, sac d'aspiration en toile, équerre de butée, plaque auxiliaire 4 mm, jeu d'outils

Fonction



Données techniques

| | | | |
|---------------------|----------------------------------|-----------------------------|--------------------------|
| Puissance/Voltage | 1'050 W / 230 V 800 W / 120 V | Dents | Z2 + V4 avec traceurs |
| Vitesse de rotation | 9'000 min ⁻¹ | Profondeur de fraisage max. | 20 mm |
| Fraise | Ø 100 x 4 x Ø 22 mm | Poids | 3,5 kg |



www.lamello.com
Découvrir en direct la Top 21 et des informations complètes sur le produit !