

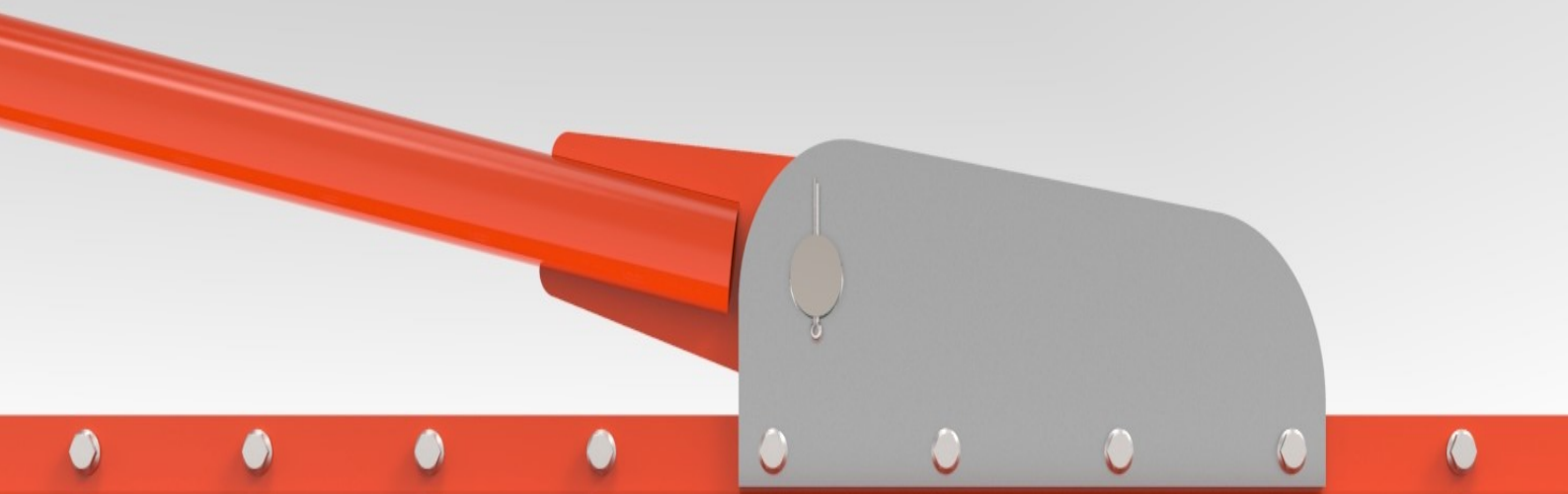
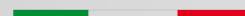
# METAL



# SUD

[www.metalsudrimini.it](http://www.metalsudrimini.it)

MADE IN ITALY



# CATALOGO

## *Item list*



Azienda certificata 0398/CPR/MP/14.016 EN 1090-1:2009+A1:2011

Certified company 0398/CPR/MP/14.016 EN 1090-1:2009+A1:2011



CERTIFICATO CE 0398  
dal contratto di produzione di fabbrica



# Sommario

Metalsud .....	4
Gru .....	5
Ventose Revaxial .....	16
Ventose legno .....	28
Ventose vetro .....	42
Altri Prodotti.....	46
Accessori sollevamento.....	52
Paranchi.....	56

# METALSUD

## Chi Siamo

La **MetalSud** nasce nel 1996 grazie al suo fondatore Merico Raffaele e alla sua esperienza nel settore metalmeccanico. Da allora c'è stata una continua crescita e partendo da semplici manutenzioni e saldature siamo arrivati a lavorare su grandi impianti in tutta Italia e a realizzare le nostre linee di prodotti ormai distribuiti e conosciuti a livello internazionale.

Grazie alla flessibilità dell'azienda e alle competenze dei nostri tecnici e ingegneri, siamo in grado di soddisfare le più svariate esigenze per quel che riguarda manutenzioni, progettazione, produzione e installazione anche di grandi impianti.

## Who we are

*MetalSud was established in 1996 thanks to his founder Merico Raffaele and his experience in the engineering sector. Since then there has been continuous growth and starting from simple maintenance and weldings we got to work on large plants throughout Italy and to realize our lines of products now distributed and known internationally.*

*Thanks to the flexibility of the company and the skills of our technicians and engineers, we are able to meet the most varied requirements for maintenance, design, production and installation, even of large systems.*

## Cosa facciamo

- **Progettazione e realizzazione** di strutture portanti , prototipi e attrezzature speciali per particolari necessità aziendali.
- **Assistenza, montaggi, manutenzione** ordinaria e straordinaria degli impianti di sollevamento di nostra realizzazione o di altri costruttori
- **Fornitura** accessori di sollevamento.
- **Lavori di carpenteria**, assemblaggio, saldature, basamenti.
- **Metallizzazione** e riporti in tungsteno.
- **Costruzione** strutture per ascensori.

## What we do

- *Design and realization of lbearing structures, prototypes and special equipment for particular business needs.*
- *Assistance, assembly, ordinary and extraordinary maintenance of lifting equipment manufactured by us or any other manufacturer*
- *Supply of lifting accessories.*
- *Carpentry work, assembly, welding, basements*
- *Metallization and tungsten inserts.*
- *Construction of lift structures.*

## CONTATTI / RELATIONSHIP

### TECNICO / COMMERCIALE

**e-mail:** commerciale@metalsudrimini.it  
amministrazione@metalsudrimini.it  
ufficiotecnico2@metalsudrimini.it

### ASSISTENZA E MANUTENZIONE

**e-mail:** servizi.metalsud@gmail.com  
assistenza@metalsudrimini.it

**SITO WEB:** <http://www.metalsudrimini.it/>

## SEDE OPERATIVA / HEADQUARTERS

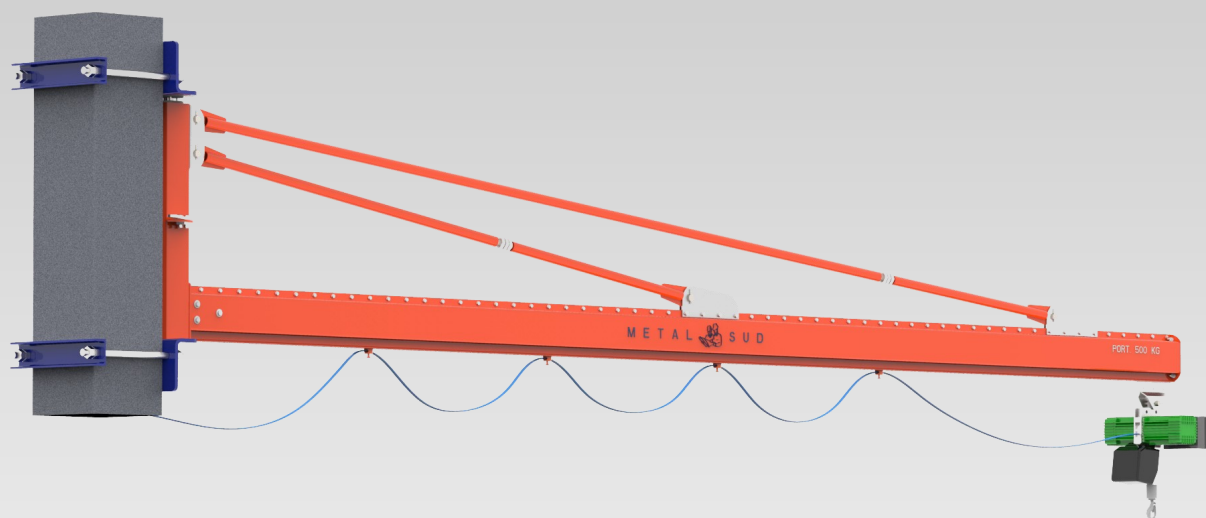
Via Rovereta, 14  
47853 | Cerasolo di Coriano (RN)

**Tel-Cell:** 0541/659220 - +39 3386373639  
**Fax:** 0541/1793854



# GRU

*JIB CRANE*



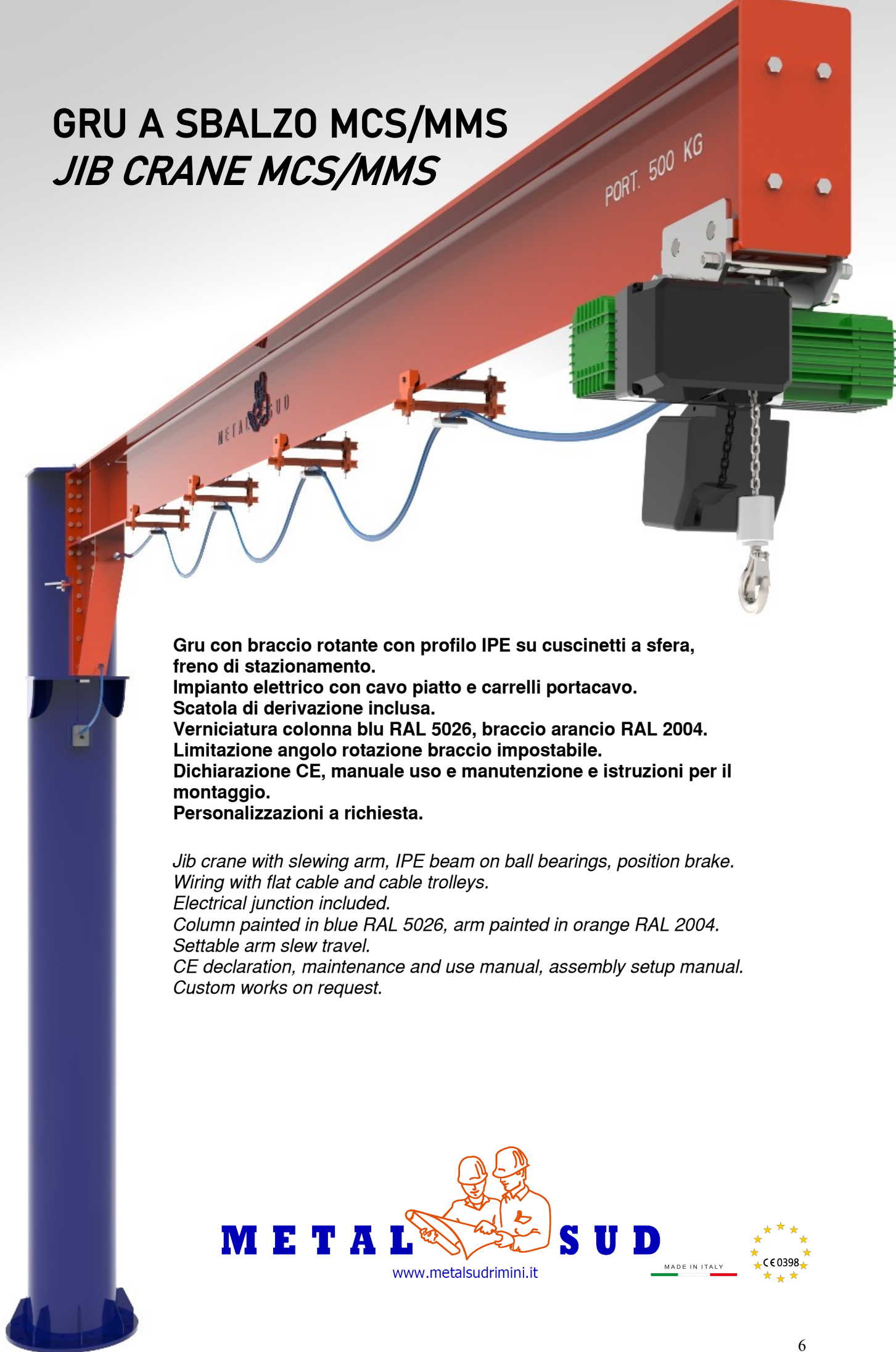
**METAL SUD**



[www.metalsudrimini.it](http://www.metalsudrimini.it)



# GRU A SBALZO MCS/MMS *JIB CRANE MCS/MMS*



**Gru con braccio rotante con profilo IPE su cuscinetti a sfera, freno di stazionamento.  
Impianto elettrico con cavo piatto e carrelli portacavo.  
Scatola di derivazione inclusa.  
Verniciatura colonna blu RAL 5026, braccio arancio RAL 2004.  
Limitazione angolo rotazione braccio impostabile.  
Dichiarazione CE, manuale uso e manutenzione e istruzioni per il montaggio.  
Personalizzazioni a richiesta.**

*Jib crane with slewing arm, IPE beam on ball bearings, position brake.  
Wiring with flat cable and cable trolleys.  
Electrical junction included.  
Column painted in blue RAL 5026, arm painted in orange RAL 2004.  
Settable arm slew travel.  
CE declaration, maintenance and use manual, assembly setup manual.  
Custom works on request.*

**METAL SUD**  
  
[www.metalsudrimini.it](http://www.metalsudrimini.it)



# Specifiche tecniche MCS/MMS

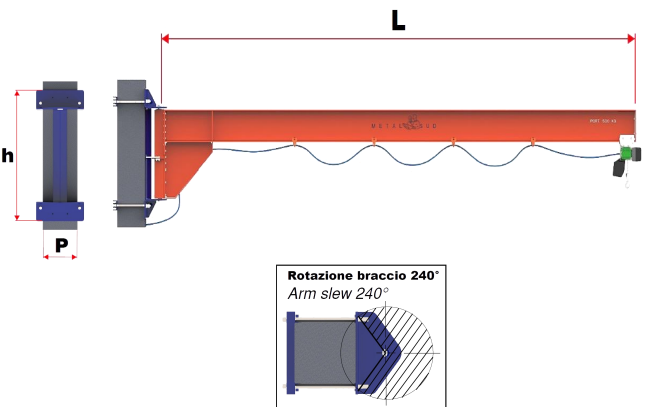
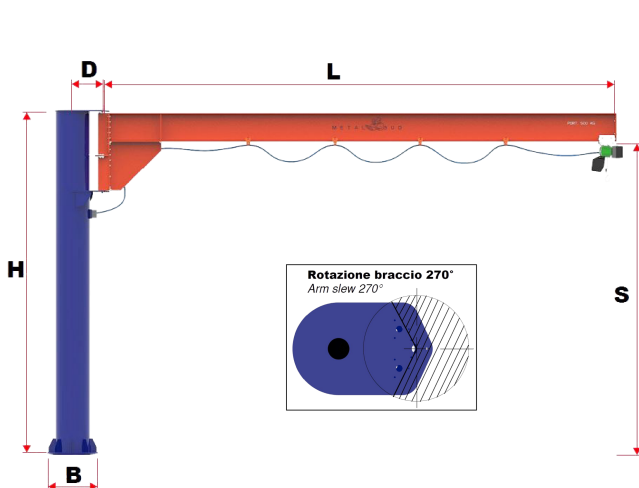
## Technical features MCS/MMS

### A COLONNA JIB CRANE

### A MENSOLA WALL MOUNTED CRANE

Kg Max	Model	L m	H mm	S mm	D mm	B Ø mm
125	MCS/125/3	3	3000	2825	250	500
	MCS/125/4	4	3000	2805	250	500
	MCS/125/5	5	3000	2765	295	500
	MCS/125/6	6	3000	2745	295	500
	MCS/125/7	7	3000	2725	295	500
250	MCS/250/3	3	3000	2745	250	500
	MCS/250/4	4	3000	2745	250	500
	MCS/250/5	5	3000	2725	295	500
	MCS/250/6	6	3000	2665	360	600
	MCS/250/7	7	3000	2635	360	600
	MCS/250/8	8	3000	2605	360	600
500	MCS/500/3	3	3000	2745	295	500
	MCS/500/4	4	3000	2695	295	500
	MCS/500/5	5	3000	2665	360	600
	MCS/500/6	6	3000	2635	360	600
	MCS/500/7	7	3000	2605	400	700
	MCS/500/8	8	3000	2565	500	800
1000	MCS/1000/3	3	3000	2665	360	600
	MCS/1000/4	4	3000	2635	400	700
	MCS/1000/5	5	3000	2605	400	700
	MCS/1000/6	6	3000	2565	500	800
	MCS/1000/7	7	3000	2515	500	800
	MCS/1000/8	8	3000	2515	500	800

Model	L m	P mm	h mm
MMS/125/3	3	300	1075
MMS/125/4	4	300	1075
MMS/125/5	5	300	1075
MMS/125/6	6	300	1075
MMS/125/7	7	300	1075
MMS/250/3	3	300	1075
MMS/250/4	4	300	1075
MMS/250/5	5	300	1075
MMS/250/6	6	300	1075
MMS/250/7	7	300	1325
MMS/250/8	8	300	1325
MMS/500/3	3	350	1075
MMS/500/4	4	350	1075
MMS/500/5	5	350	1075
MMS/500/6	6	350	1325
MMS/500/7	7	350	1325
MMS/500/8	8	350	1325
MMS/1000/3	3	350	1075
MMS/1000/4	4	350	1325
MMS/1000/5	5	350	1325
MMS/1000/6	6	350	1325
MMS/1000/7	7	350	1325
MMS/1000/8	8	350	1325





# GRU IN CANALINA MCC/MMC *JIB CRANE MCC/MMC*



**Gru con braccio rotante in canalina con profilo Metalsud su cuscinetti a sfera.  
Freno di stazionamento.  
Carrello portaparanco a spinta manuale.  
Impianto elettrico con cavo piatto e carrelli portacavo.  
Scatola di derivazione inclusa.  
Verniciatura colonna blu RAL 5026, braccio arancio RAL 2004.  
Limitazione angolo rotazione braccio impostabile.  
Dichiarazione CE, manuale uso e manutenzione e istruzioni per il montaggio.  
Personalizzazioni a richiesta.**

*Jib crane with slewing arm in Metalsud profile on ball bearings.  
Position brake.  
Hand control hoist translation.  
Wiring with flat cable and cable trolleys.  
Electrical junction included.  
Column painted in blue RAL 5026, arm painted in orange RAL 2004.  
Settable arm slew travel.  
CE declaration, maintenance and use manual, assembly setup manual.  
Custom works on request.*

**METALSUD**

[www.metalsudrimini.it](http://www.metalsudrimini.it)

MADE IN ITALY





# Specifiche tecniche MCC/MMC

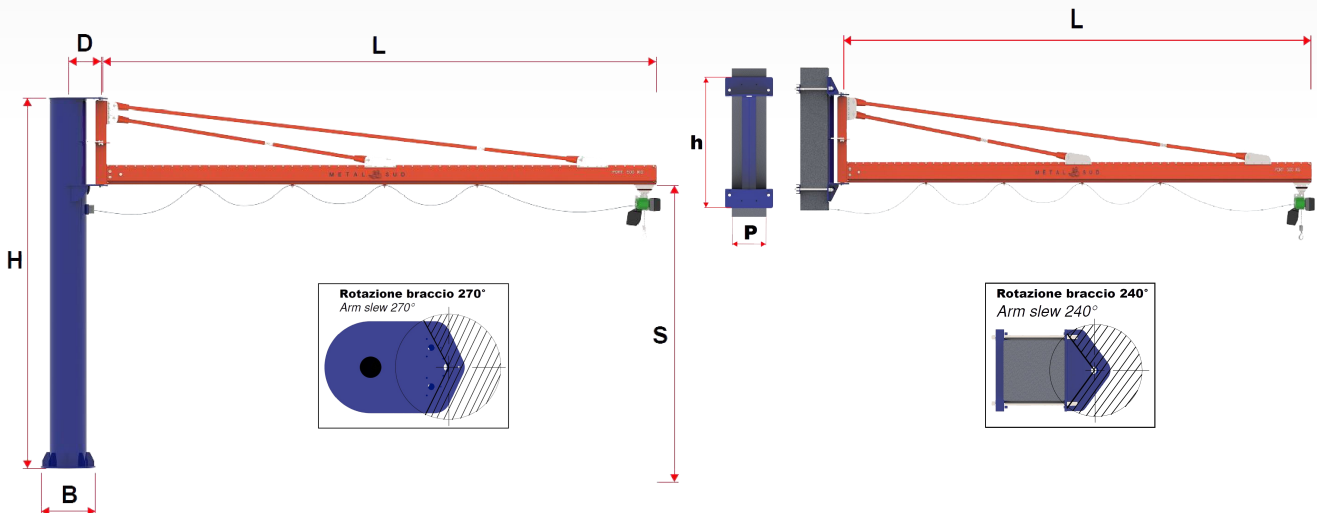
## Technical features MCC/MMC

### A COLONNA JIB CRANE

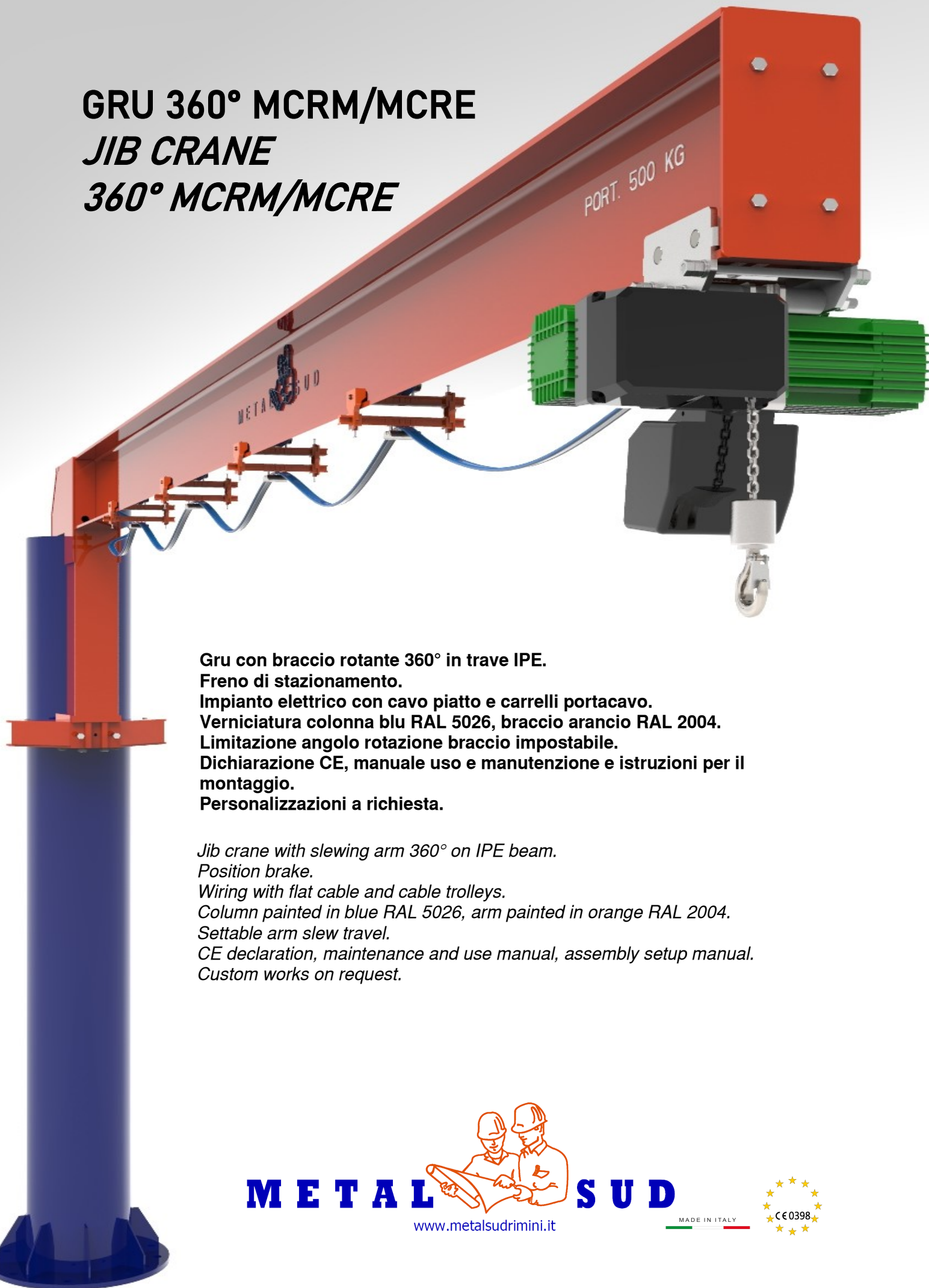
Kg Max	Model	L m	H mm	S mm	D mm	B Ømm
125	MCC/125/3	3	3000	2320	250	500
	MCC/125/4	4	3000	2320	250	500
	MCC/125/5	5	3500	2820	250	500
	MCC/125/6	6	3500	2820	250	500
250	MCC/250/3	3	3000	2320	250	500
	MCC/250/4	4	3000	2320	250	500
	MCC/250/5	5	3500	2820	295	500
	MCC/250/6	6	3500	2820	360	600
500	MCC/500/3	3	3500	2820	295	500
	MCC/500/4	4	3500	2820	295	500
	MCC/500/5	5	3500	2820	360	600
	MCC/500/6	6	4000	3070	360	600
1000	MCC/1000/3	3	3500	2810	360	600
	MCC/1000/4	4	4000	3320	400	700
	MCC/1000/5	5	4000	3070	400	700
	MCC/1000/6	6	4000	3070	500	800

### A MENSOLA WALL MOUNTED CRANE

Model	L m	P mm	h mm
MMC/125/3	3	300	1075
MMC/125/4	4	300	1075
MMC/125/5	5	300	1075
MMC/125/6	6	300	1075
MMC/250/3	3	300	1075
MMC/250/4	4	300	1075
MMC/250/5	5	300	1075
MMC/250/6	6	300	1075
MMC/500/3	3	300	1075
MMC/500/4	4	300	1075
MMC/500/5	5	300	1075
MMC/500/6	6	300	1325
MMC/1000/3	3	350	1075
MMC/1000/4	4	350	1325
MMC/1000/5	5	350	1325
MMC/1000/6	6	350	1325



# GRU 360° MCRM/MCRE JIB CRANE 360° MCRM/MCRE



**Gru con braccio rotante 360° in trave IPE.  
Freno di stazioneamento.  
Impianto elettrico con cavo piatto e carrelli portacavo.  
Verniciatura colonna blu RAL 5026, braccio arancio RAL 2004.  
Limitazione angolo rotazione braccio impostabile.  
Dichiarazione CE, manuale uso e manutenzione e istruzioni per il montaggio.  
Personalizzazioni a richiesta.**

*Jib crane with slewing arm 360° on IPE beam.  
Position brake.  
Wiring with flat cable and cable trolleys.  
Column painted in blue RAL 5026, arm painted in orange RAL 2004.  
Settable arm slew travel.  
CE declaration, maintenance and use manual, assembly setup manual.  
Custom works on request.*

**M E T A L S U D**  
www.metalsudrimini.it



# Specifiche tecniche MCRM/MCRE

## *Technical features MCRM/MCRE*

### MANUALE MANUAL

### ELETTRICA ELECTRIC

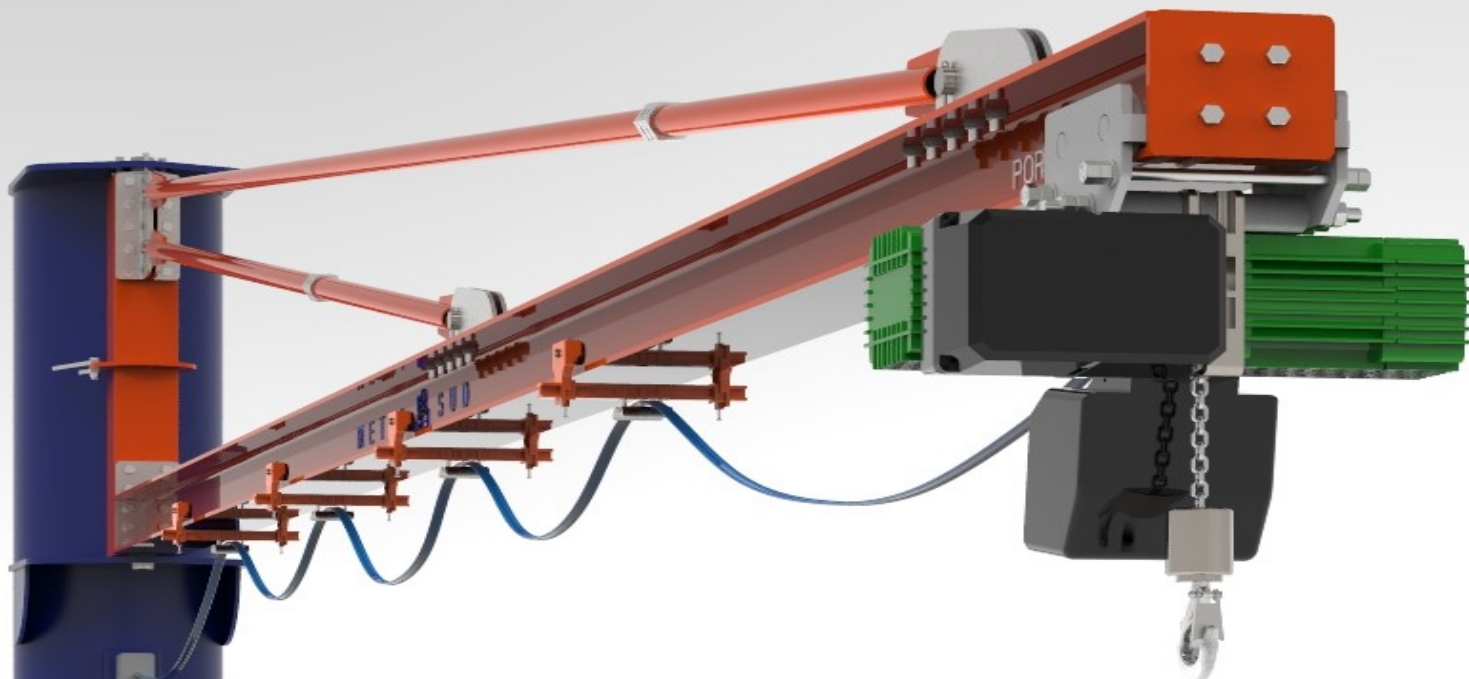
Kg Max	Model	L m	H mm	S mm	B Ø mm
250	MCRM/250/3	3	3000	2800	500
	MCRM/250/4	4	3000	2800	500
	MCRM/250/5	5	3500	3280	500
	MCRM/250/6	6	3500	3230	600
	MCRM/250/7	7	3500	3200	600
500	MCRM/500/3	3	3500	3260	500
	MCRM/500/4	4	3500	3260	500
	MCRM/500/5	5	3500	3230	600
	MCRM/500/6	6	4000	3670	600
	MCRM/500/7	7	4000	3640	700
1000	MCRM/1000/3	3	3500	3200	600
	MCRM/1000/4	4	3500	3200	700
	MCRM/1000/5	5	4000	3670	700
	MCRM/1000/6	6	4000	3640	800

Model	L m	H mm
MCRE/500/5	5	3500
MCRE/500/6	6	4000
MCRE/500/7	7	4000
MCRE/1000/3	3	3500
MCRE/1000/4	4	3500
MCRE/1000/5	5	4000
MCRE/1000/6	6	4000



# GRU TIRANTATA MCT/MMT

## *JIB CRANE MCT/MMT*



**Gru con braccio rotante HEA su cuscinetti a sfera.  
Freno di stazionamento.  
Impianto elettrico con cavo piatto e carrelli portacavo.  
Scatola di derivazione inclusa.  
Verniciatura colonna blu RAL 5026, braccio arancio RAL 2004.  
Limitazione angolo rotazione braccio impostabile.  
Dichiarazione CE, manuale uso e manutenzione e istruzioni per il montaggio.  
Personalizzazioni a richiesta.**

*Jib crane with slewing arm HEA on ball bearings.  
Position brake.  
Wiring with flat cable and cable trolleys.  
Electrical junction included.  
Column painted in blue RAL 5026, arm painted in orange RAL 2004.  
Settable arm slew travel.  
CE declaration, maintenance and use manual, assembly setup manual.  
Custom works on request.*

**METAL**  **SUD**  
[www.metalsudrimini.it](http://www.metalsudrimini.it)

MADE IN ITALY



# Specifiche tecniche MCT/MMT

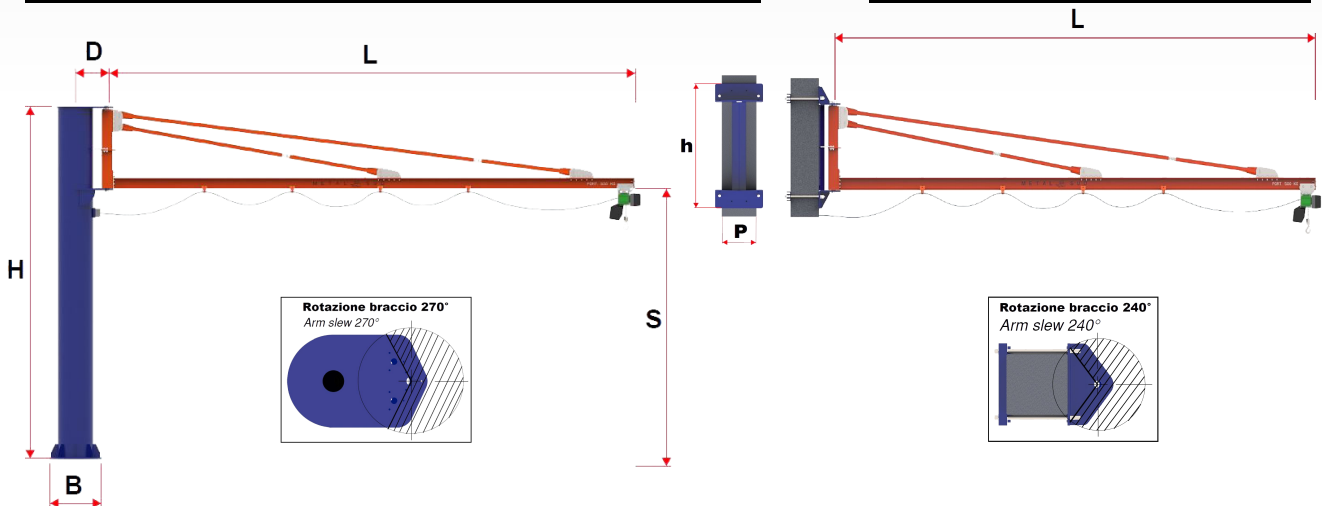
## Technical features MCT/MMT

### A COLONNA JIB CRANE

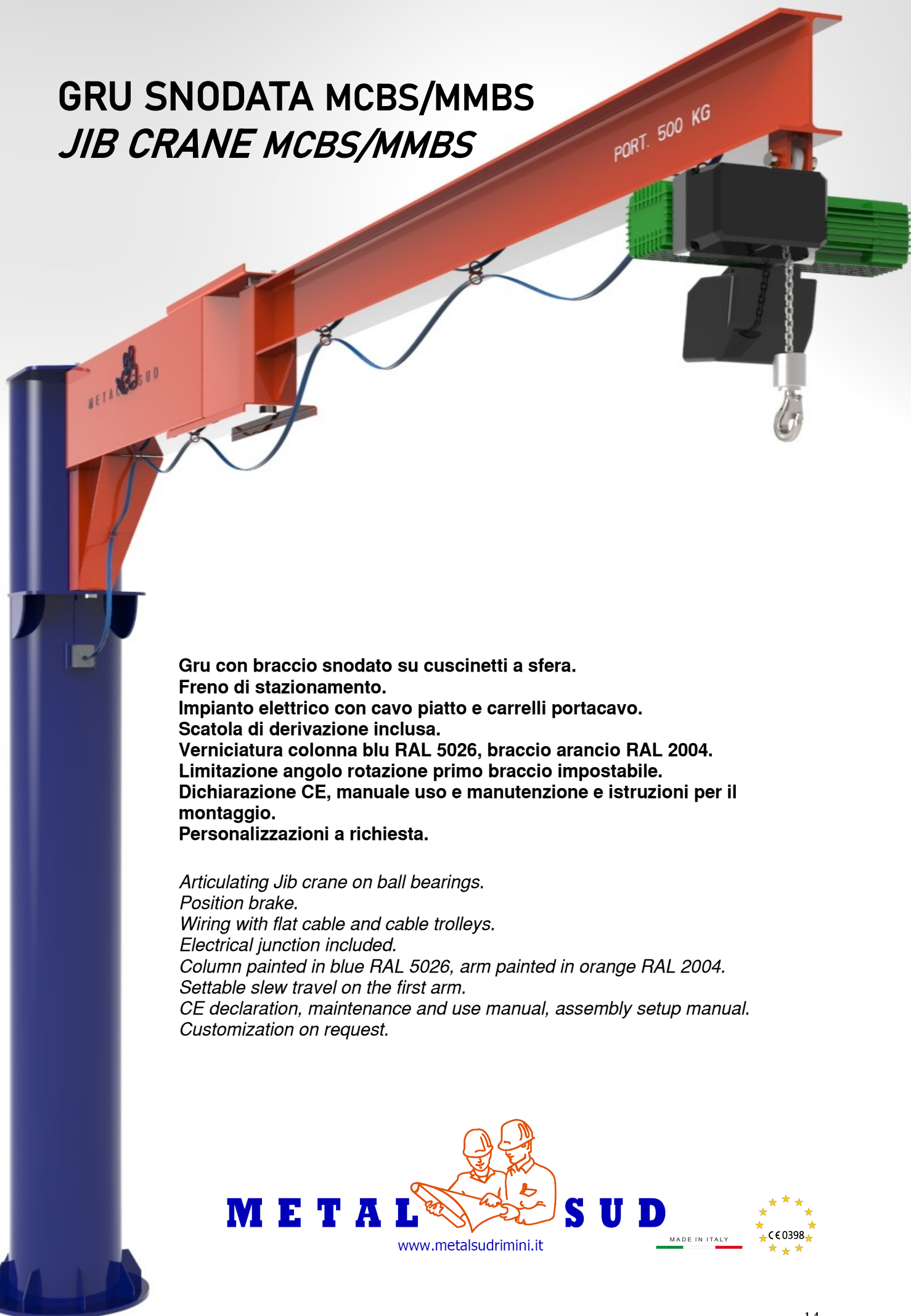
### A MENSOLA WALL MOUNTED CRANE

Kg Max	Model	L m	H mm	S mm	D mm	B Ø mm
125	MCT/125/3	3	3000	2320	250	500
	MCT/125/4	4	3000	2320	250	500
	MCT/125/5	5	3500	2820	295	500
	MCT/125/6	6	3500	2820	360	500
	MCT/125/7	7	3500	2570	360	500
	MCT/125/8	8	4000	3070	360	600
250	MCT/250/3	3	3500	2820	250	500
	MCT/250/4	4	3500	2820	250	500
	MCT/250/5	5	3500	2820	295	500
	MCT/250/6	6	4000	3320	360	600
	MCT/250/7	7	4000	3070	360	600
	MCT/250/8	8	4000	3070	360	600
500	MCT/500/3	3	3500	2820	295	500
	MCT/500/4	4	4000	3320	295	500
	MCT/500/5	5	4000	3320	360	600
	MCT/500/6	6	4000	3070	360	600
	MCT/500/7	7	4000	3070	400	700
	MCT/500/8	8	4000	3070	500	800
1000	MCT/1000/3	3	4000	3320	360	600
	MCT/1000/4	4	4000	3070	400	700
	MCT/1000/5	5	4000	3070	400	700
	MCT/1000/6	6	4000	3070	500	800
	MCT/1000/7	7	4000	3070	500	800
	MCT/1000/8	8	4000	3070	500	800

Model	L m	P mm	h mm
MMT/125/3	3	300	1075
MMT/125/4	4	300	1075
MMT/125/5	5	300	1075
MMT/125/6	6	300	1075
MMT/125/7	7	350	1075
MMT/125/8	8	350	1075
MMT/250/3	3	300	1075
MMT/250/4	4	300	1075
MMT/250/5	5	300	1075
MMT/250/6	6	300	1075
MMT/250/7	7	350	1325
MMT/250/8	8	350	1325
MMT/500/3	3	300	1075
MMT/500/4	4	300	1075
MMT/500/5	5	300	1075
MMT/500/6	6	300	1325
MMT/500/7	7	350	1325
MMT/500/8	8	350	1325
MMT/1000/3	3	350	1075
MMT/1000/4	4	350	1325
MMT/1000/5	5	350	1325
MMT/1000/6	6	350	1325
MMT/1000/7	7	350	1325
MMT/1000/8	8	350	1325



# GRU SNODATA MCBS/MMBS *JIB CRANE MCBS/MMBS*



**Gru con braccio snodato su cuscinetti a sfera.  
Freno di stazionamento.  
Impianto elettrico con cavo piatto e carrelli portacavo.  
Scatola di derivazione inclusa.  
Verniciatura colonna blu RAL 5026, braccio arancio RAL 2004.  
Limitazione angolo rotazione primo braccio impostabile.  
Dichiarazione CE, manuale uso e manutenzione e istruzioni per il montaggio.  
Personalizzazioni a richiesta.**

*Articulating Jib crane on ball bearings.  
Position brake.  
Wiring with flat cable and cable trolleys.  
Electrical junction included.  
Column painted in blue RAL 5026, arm painted in orange RAL 2004.  
Settable slew travel on the first arm.  
CE declaration, maintenance and use manual, assembly setup manual.  
Customization on request.*

**METALSUD**

[www.metalsudrimini.it](http://www.metalsudrimini.it)

MADE IN ITALY





# Specifiche tecniche MCBS/MMBS

## Technical features MCBS/MMBS

### A COLONNA JIB CRANE

### A MENSOLA WALL MOUNTED CRANE

Kg Max	Model	H mm	L1 m	L2 mm	S mm	D mm	B Ø mm
125	MCBS/125/3	3000	1	2	2825	250	500
	MCBS/125/4	3000	2	2	2805	250	500
	MCBS/125/5	3500	2	3	2765	295	500
	MCBS/125/6	3500	3	3	2745	295	500
	MCBS/125/7	3500	3	4	2725	295	500
250	MCBS/250/3	3000	1	2	2745	250	500
	MCBS/250/4	3000	2	2	2745	250	500
	MCBS/250/5	3500	2	3	2725	295	500
	MCBS/250/6	3500	3	3	2665	360	600
	MCBS/250/7	3500	3	4	2635	360	600
500	MCBS/500/3	3500	1	2	2745	295	500
	MCBS/500/4	3500	2	2	2695	295	500
	MCBS/500/5	3500	2	3	2665	360	600
	MCBS/500/6	4000	3	3	2635	360	600
	MCBS/500/7	4000	3	4	2605	400	700
1000	MCBS/1000/3	3500	1	2	2665	360	600
	MCBS/1000/4	4000	2	2	2635	400	700
	MCBS/1000/5	4000	2	3	2605	400	700

Model	L m	P mm	h mm
MMBS/125/3	3	300	1075
MMBS/125/4	4	300	1075
MMBS/125/5	5	300	1075
MMBS/125/6	6	300	1075
MMBS/125/7	7	300	1075
MMBS/250/3	3	300	1075
MMBS/250/4	4	300	1075
MMBS/250/5	5	300	1075
MMBS/250/6	6	300	1075
MMBS/250/7	7	300	1325
MMBS/500/3	3	300	1075
MMBS/500/4	4	300	1075
MMBS/500/5	5	300	1075
MMBS/500/6	6	300	1325
MMBS/500/7	7	300	1325
MMBS/1000/3	3	350	1075
MMBS/1000/4	4	350	1325
MMBS/1000/5	5	350	1325

