



CE

PETTINI



P.F.C.

Filtro per trucioli e segatura di legno
Filter Unit for wood shavings and dusts





FILTRO "PFC" CON INGRESSO DAL BASSO

CAMPO D'IMPIEGO - Il filtro è indicato per l'aspirazione di polveri e trucioli derivanti dalla lavorazione del legno della piccola e media industria.

PRINCIPIO DI FUNZIONAMENTO - L'aria inquinata ricca di polveri e trucioli entra in una camera di calma dove per gravità le particelle più pesanti decanteranno nei sacchi di nylon. Le particelle più fini verranno separate dall'aria dai filtri a maniche, l'aria così filtrata fuoriesce dall'alto del filtro. Nella parte superiore del filtro viene alloggiato, per la pulizia delle maniche, un motovibratore che a fine ciclo di lavorazione e con l'elettroventilatore fermo, entrerà in funzione per circa 10-12 secondi.

DOTAZIONI DI SERIE - Il filtro PFC viene dotato di serie di elettroventilatore, bulloneria per l'assemblaggio, fascette stringi manica, motovibratore, maniche filtranti in tessuto di puro cotone, raccordo di unione filtro-elettroventilatore, quadro elettrico, istruzioni di montaggio, libretto uso e manutenzione e marchio CE.

Optional: Maniche in raso poliestere.

dBA = Misurati a mt. 1,5 sui quattro punti cardinali - Tolleranza sulla portata 5% - Tolleranza sulla rumorosità +3% dBA

Tutti i dati riportati su questo depliant sono soggetti a variazioni e miglioramenti. La ditta PETTINI si riserva il diritto di modifiche senza preavviso.



FILTRE "PFC" AVEC ENTRÉE EN BAS

DOMAINE D'UTILISATION - Le filtre est indiqué pour l'aspiration des poussières et des copeaux qui dérivent du travail de la petite et moyenne industrie du bois.

PRINCIPES DE FONCTIONNEMENT - L'air pollué riche de poussières et copeaux entre dans une chambre calme où, pour gravité, les particules plus lourdes vont à decanter dans les sacs en nylon. Les particules plus fines sont séparées de l'air par les filtres à manches, l'air filtrée sort par la partie supérieure du filtre. Sur la partie supérieure du filtre est monté, pour le nettoyage des manches, un motovibrateur, qui à la fin du cycle du travail et avec le ventilateur arrêté entre en fonction pour 10-12 secondes.

DOTATION - Le filtre PFC est doué d'un ventilateur électrique, boulons pour assembler, bandes, manches en tissu de coton, motovibrateur, jonction filtre-ventilateur, panneau électrique, cône avec une bride pour le ventilateur, instructions pour le montage, livre usage et entretien et déclaration CE.

Options: Manches en satin de polyester.

dBA = mesurés à 1,5 mètres sur les quatre points cardinaux. Tolérance sur le débit 5% - Tolérance sur le bruit +3% dBA.

Les données sur-indiquées peuvent être modifiées et améliorées. PETTINI a le droit d'effectuer ces changements sans obligation de préavis.



FILTER "PFC" WITH ENTER FROM BOTTOM

WAY OF USE - The Filter is recommended for the aspiration of dust and shavings which derive from the production process of small and medium wood industry.

FUNCTION PRINCIPLES - The polluted air, rich with dust and shavings, enters into a quiet chamber, where, because of the gravity, the heaviest particles decant into nylon bags. The finest particles will be separated from the air by the filtering sleeves. The filtered air escapes from the upper side of the filter. On the upper side of the filter is mounted a motovibrator that cleans the sleeves, and that starts to function at the end of the working process with stopped electric fan for the duration of 10-12 seconds.

EQUIPMENT - The Filter PFC is provided with electric fan, bolts to assemble, bands, motovibrator, junction piping fan - dust unit, filtering sleeves in pure cotton, cone with a flange for the electric fan, electric panel, instructions to assemble, use and maintenance book and declaration CE.

Optionals: Sleeves of satin polyester

dBA = measured to 1,5 meters on the 4 cardinal points. Tolerance on the capacity 5% - Tolerance on noisy + 3% dBA.

Values on this brochure are indicative and can be subject to modifications and improvements. The Firm PETTINI reserves the right to change them without previous notice.



FILTER "PFC" MIT UNTEREM EINGANG

BENUTZERHINWEISE - Der Filter ist für die Absaugung von Staub und Spänen geeignet, die in kleinen und mittleren Holzbetrieben beim Verarbeitungsprozess entstehen.

FUNKTIONSPRINZIP - Die verschmutzte Luft, die reich an Staub und Spänen ist, gelangt in einen Ruheraum, wo durch Schwerkraft die schwereren Teilchen in die nylon Säcke absinken. Die feineren Teilchen werden aus der Luft durch die Filterschläuche geliefert. Diese gefilterte Luft entweicht durch den oberen Teil des Filters. Ein Zerrüttler ist oberhalb des Filters montiert, um die Schläuche zu reinigen. Bei geschlossenem Elektroventilator beginnt dieser am Ende des Arbeitszyklus für 10-12 Sekunden zu arbeiten.

AUSFÜHRUNG - Der Filter PFC wird mit Elektroventilator, Bolzen zum Zusammenbau, Baumwollfilterschläuchen, Bändern, Konus mit Gegenflansch für den Elektroventilator, elektrischer Schalttafel, Gebrauchsanweisungen zur Montage, Wartungs und Benutzerhandbuch sowie CE Markierung ausgestattet.

Extras: Schläuche aus Polyestersatin.

dBA = Sie werden zu 1.5 Meter auf die 4 Himmerlrichtungen gemesst Toleranzgrenze: 5% - Toleranzgeräusch +3% dBA

Alle Angaben, die in diesem Katalog enthält sind, können geändert oder verbessert sein. Die Firma PETTINI behält sich das Recht auf eventuelle Änderungen ohne Meldung vor.



PETTINI

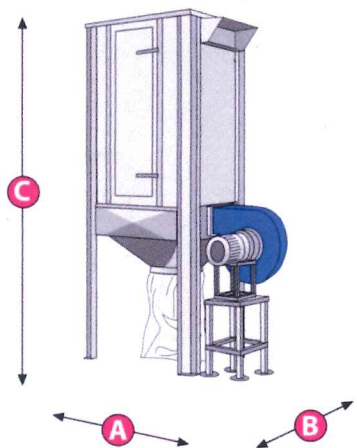
COMPONENTI PER IMPIANTI DI ASPIRAZIONE - COMPONENTS FOR DUST EXTRACTION SYSTEMS
INSTALLATIONS D'ASPIRATION ET COMPOSANTS - ABSAUGEANLAGEN UND ROHRBAUTEILE

Via Leonardo Da Vinci, 118/4/5 - Loc. Sambuca - 50028 Tavarnelle Val di Pesa (Firenze) Italy
Tel. / Phone +39 055 8070089 - 8070052 - 80700109 - Fax + 39 055 8070119

www.pettini.it - e-mail: pettini@pettini.it

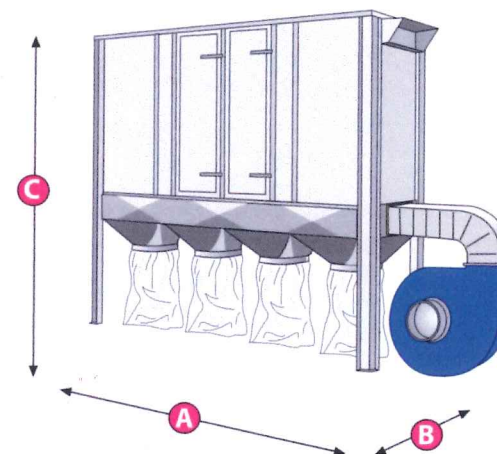


ART. 530 - 630



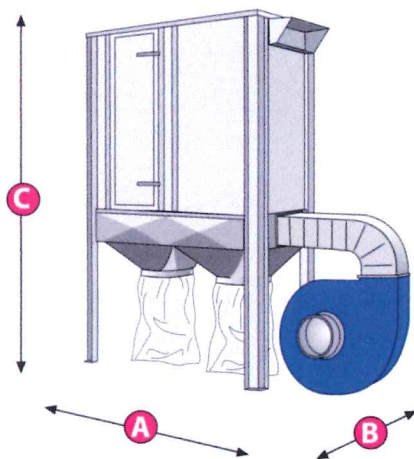
	ART. 530 2800 RPM	ART. 630 2800 RPM
MISURE D'INGOMBRO (mm) DIMENSIONS	A 1830 B 1060 C 3850	A 1830 B 1060 C 4350
PORTATA (m ³ /h) CAPACITY	2.000	2.000
POTENZA (HP) POWER	3	3
MANICHE (N°) SLEEVES	16 h.1800	16 h.2300
RUMOROSITÀ (dBA) NOISY	79	79
ASPIRAZIONE (Ø mm.) ASPIRATION	180	180
SUP. FILTRANTE (m ²) FILTERING AREA	17	23
MOTOVIBRATORE (HP 0,11/ 3000 RPM) SHAKER	1	1

ART. 533 - 633



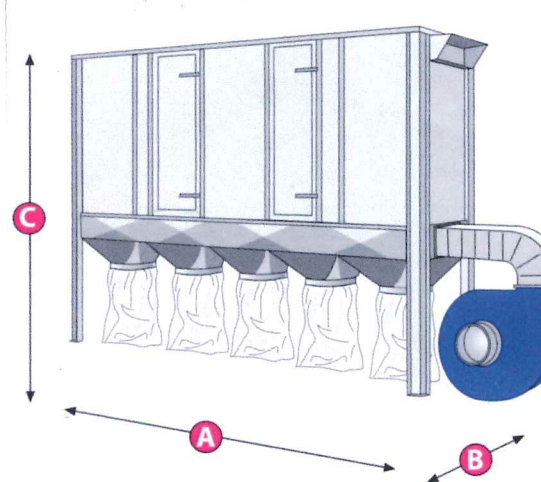
	ART. 533/A 1400 RPM	ART. 533/B 2800 RPM	ART. 633/A 1400 RPM	ART. 633/B 2800 RPM
MISURE D'INGOMBRO (mm) DIMENSIONS	A 5300 B 1060 C 3850	A 5000 B 1060 C 3850	A 5300 B 1060 C 4350	A 5000 B 1060 C 4350
PORTATA (m ³ /h) CAPACITY	8.000	8.000	8.000	8.000
POTENZA (HP) POWER	10	10	10	10
MANICHE (N°) SLEEVES	64 h. 1800	64 h. 1800	64 h.2300	64 h. 2300
RUMOROSITÀ (dBA) NOISY	76	86	76	86
ASPIRAZIONE (Ø mm.) ASPIRATION	350	350	350	350
SUP. FILTRANTE (m ²) FILTERING AREA	68	68	92	92
MOTOVIBRATORE (HP 0,11/ 3000 RPM) SHAKER	2	2	2	2

ART. 531 - 631



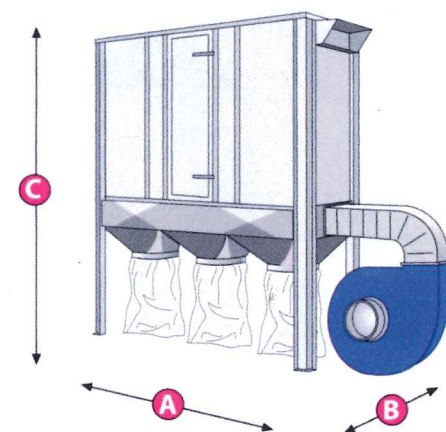
	ART. 531/A 1400 RPM	ART. 531/B 2800 RPM	ART. 631/A 1400 RPM	ART. 631/B 2800 RPM
MISURE D'INGOMBRO (mm) DIMENSIONS	A 3170 B 1060 C 3850	A 2900 B 1060 C 3850	A 3170 B 1060 C 4350	A 2900 B 1060 C 4350
PORTATA (m ³ /h) CAPACITY	4.000	4.000	4.000	4.000
POTENZA (HP) POWER	5,5	5,5	5,5	5,5
MANICHE (N°) SLEEVES	32 h.1800	32 h. 1800	32 h.2300	32 h. 2300
RUMOROSITÀ (dBA) NOISY	73	82	73	82
ASPIRAZIONE (Ø mm.) ASPIRATION	250	250	250	250
SUP. FILTRANTE (m ²) FILTERING AREA	34	34	46,5	46,5
MOTOVIBRATORE (HP 0,11/ 3000 RPM) SHAKER	1	1	1	1

ART. 534 - 634



	ART. 534/A 1400 RPM	ART. 534/B 2800 RPM	ART. 634/A 1400 RPM	ART. 634/B 2800 RPM
MISURE D'INGOMBRO (mm) DIMENSIONS	A 6500 B 1060 C 3850	A 6070 B 1060 C 3850	A 6500 B 1060 C 4350	A 6070 B 1060 C 4350
PORTATA (m ³ /h) CAPACITY	10.000	10.000	10.000	10.000
POTENZA (HP) POWER	15	15	15	15
MANICHE (N°) SLEEVES	80 h. 1800	80 h. 1800	80 h.2300	80 h. 2300
RUMOROSITÀ (dBA) NOISY	78	89	78	89
ASPIRAZIONE (Ø mm.) ASPIRATION	400	400	400	400
SUP. FILTRANTE (m ²) FILTERING AREA	85	85	115	115
MOTOVIBRATORE (HP 0,11/ 3000 RPM) SHAKER	2	2	2	2

ART. 532 - 632



	ART. 532/A 1400 RPM	ART. 532/B 2800 RPM	ART. 632/A 1400 RPM	ART. 632/B 2800 RPM
MISURE D'INGOMBRO (mm) DIMENSIONS	A 4300 B 1060 C 3850	A 4000 B 1060 C 3850	A 4300 B 1060 C 4350	A 4000 B 1060 C 4350
PORTATA (m ³ /h) CAPACITY	6.000	6.000	6.000	6.000
POTENZA (HP) POWER	7,5	7,5	7,5	7,5
MANICHE (N°) SLEEVES	48 h. 1800	48 h. 1800	48 h.2300	48 h. 2300
RUMOROSITÀ (dBA) NOISY	75	85	75	85
ASPIRAZIONE (Ø mm.) ASPIRATION	300	300	300	300
SUP. FILTRANTE (m ²) FILTERING AREA	51	51	69	69
MOTOVIBRATORE (HP 0,11/ 3000 RPM) SHAKER	1	1	1	1