

Art. 963

Testa ad inclinazione variabile da 0° a 84°

Cutterhead with variable inclination from 0° to 84°

Messerkopf mit verstellbarer Neigung 0° bis 84°

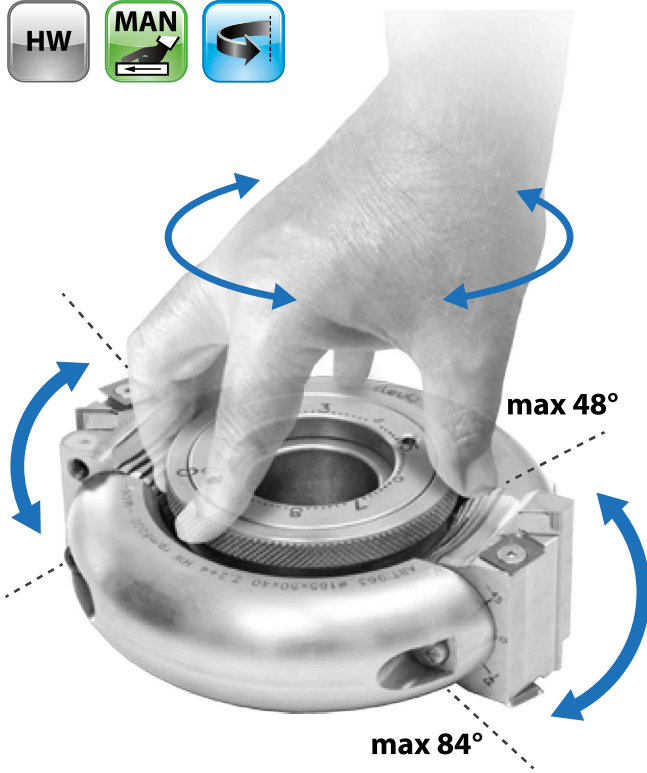
Cabezal de inclinación variable de 0° a 84°

P.O. à inclinaison variable de 0° à 84°

Фреза с варьирующим наклоном от 0° до 84°

Section INDEX

INDEX by article



PRICE LIST

Cod.	ø D mm	B mm	ø d mm	Z	rpm min/max	weight kg.
963 10	165	50	30	2+4	4800 - 8300	6,907
963 11	165	50	35	2+4	4800 - 8300	6,821
963 12	165	50	40	2+4	4800 - 8300	6,723
963 13	165	50	50	2+4	4800 - 8300	6,487

Cod.	Parti di ricambio Spare Parts	Dimensions mm
907 20	Coltello / Knife	50 x 12 x 1,5
943 10	Rasante / Spur	14 x 14 x 2
CU 49	Cuneo / Wedge	49
VT M5 x 7 torx	Vite / Screw	M5 x 7 torx
VT M8 x 12	Vite / Screw	M8 x 12
CH T3	Chiave / Allen key	T3
CH T4	Chiave / Allen key	T4
CH T15 torx	Chiave / Allen key	T15 torx

