

Rev n. 04 - 03/2026



00L0530535G

Reliable partnership,
trusted performance

Jet Master RT

Working centre - Centre d'usinage - Bearbeitungszentrum



CASADEI - BUSELLATO
Via del Lavoro 1/3
36016 Thiene - Vicenza - Italy
T. +39 0445 690000 - F. +39 0445 652400
info@casadeibusellato.com
www.casadeibusellato.com



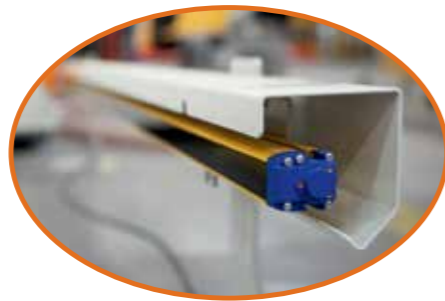
Jet Master RT

Working centre - Centre d'usinage - Bearbeitungszentrum

High performance and maximum flexibility: the new frontier of Nesting.

Haute performance et flexibilité maximale: la nouvelle frontière du Nesting.

Hohe Leistung und maximale Flexibilität: die neue Nesting Grenze.



Safety system with bumpers (B-Tech version) and fotoelectrical barrier and bumpers (L-Tech version)

Systèmes de sécurité avec bumpers (version B-Tech) et avec barrière photoélectrique et bumpers (version L-Tech)

Sicherheitssysteme mit "Bumpers" (B-Tech-Version) und mit fotoelektrische Barriere und "Bumpers" (L-Tech-Version)

Technical features	Caractéristiques techniques	Technische Eigenschaften	Jet Master RT/C	Jet Master RT	Jet Master RT XL
X Axis	Axe X	X Achse	3115 mm	3715 mm	5515 mm
Y Axis	Axe Y	Y Achse	1320 mm	1320/1620 mm	1320/1620 mm
Y Axis panel width	Axe Y largeur panneau	Achse Y Plattenbreite	1600 mm std (1900 mm opt)	1600/1900 mm std (1900/2200 mm opt)	1600/1900 mm std (1900/2200 mm opt)
Z Axis	Axe Z	Z Achse	180 mm	180 mm	180 mm
Z axis panel clearance	Axe Z passage pièce	Achse Z Werkstückdurchgang	180 mm std (250 mm opt)	180 mm std (250 mm opt)	180 mm std (250 mm opt)
Power electrospindle 3/4 axis (S6)	Puissance electrobroche 3/4 axes (S6)	Leistung Elektroschindel 3/4 Achsen (S6)	9,5 kW std (15 kW opt)	9,5 kW std (15 kW opt)	9,5 kW std (15 kW opt)
Power electrospindle 5 axis (S6)	Puissance electrobroche 5 axes (S6)	Leistung Elektroschindel 5 Achsen (S6)	10 kW std (13,5 kW opt)	10 kW std (13,5 kW opt)	10 kW std (13,5 kW opt)

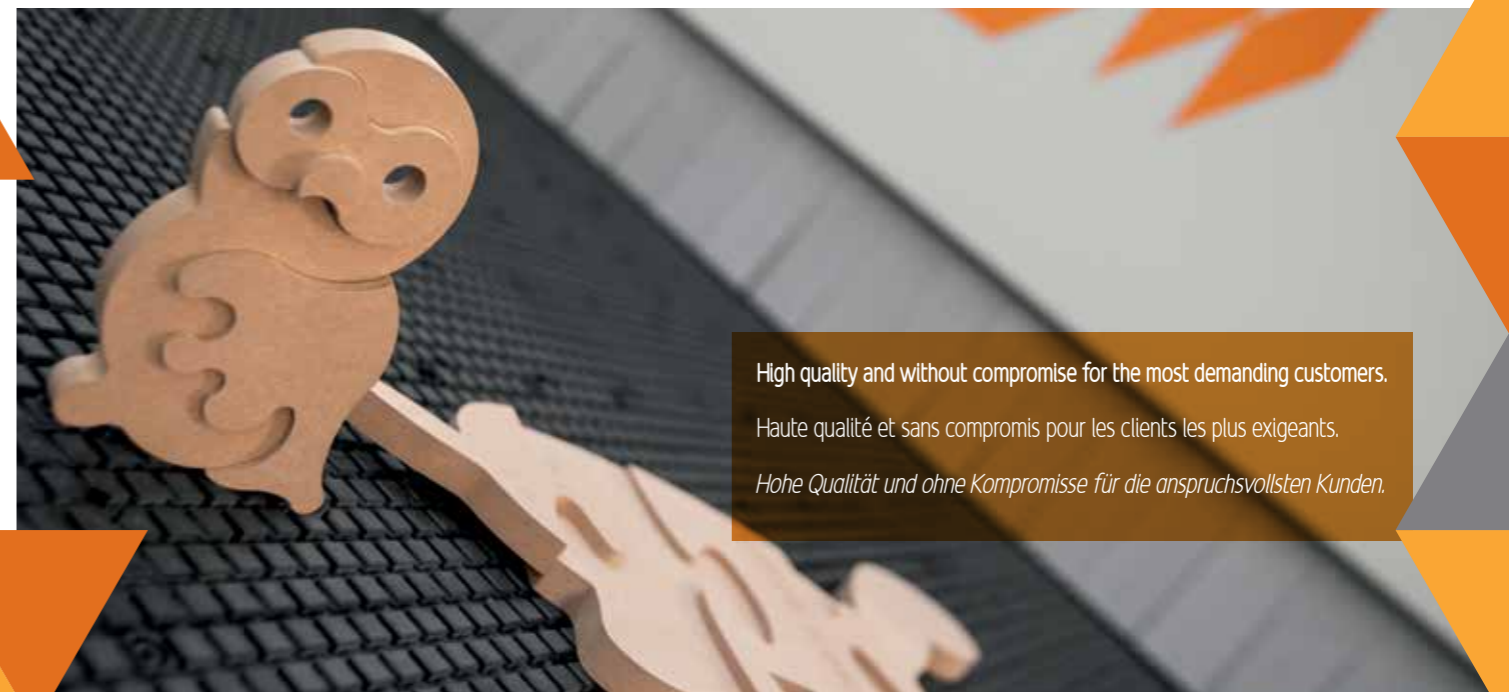
Jet Master RT

Machinings - Usinages - Bearbeitungen

Maximum flexibility: high level solutions for any type of machining of furniture.

Flexibilité maximale: solutions de haut niveau pour tout type d'usinage sur composants de meubles.

Höchste Flexibilität: Hochwertige Lösungen für jede Art von Bearbeitung an Möbelteile.



High quality and without compromise for the most demanding customers.

Haute qualité et sans compromis pour les clients les plus exigeants.

Hohe Qualität und ohne Kompromisse für die anspruchsvollsten Kunden.

Jet Master RT

Working table - Plan de travail - Arbeitstisch

Phenolic multifunction working table, the optimal solution for any processing needs.

Plan multifonction en fibre synthétique à base de résine phénolique, la solution optimale pour toute exigence d'usinage.

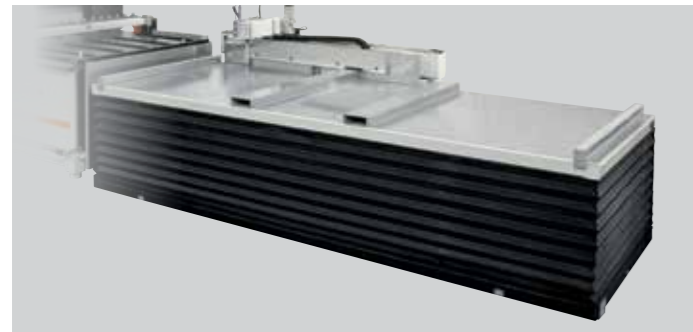
Multifunktionsstisch aus synthetischer Faser mit Phenolharz, die optimale Lösung für jeden Bearbeitungsbedarf.



Nesting cell: flexibility and maximum flexibility.

Cellule Nesting: flexibilité et productivité maximale.

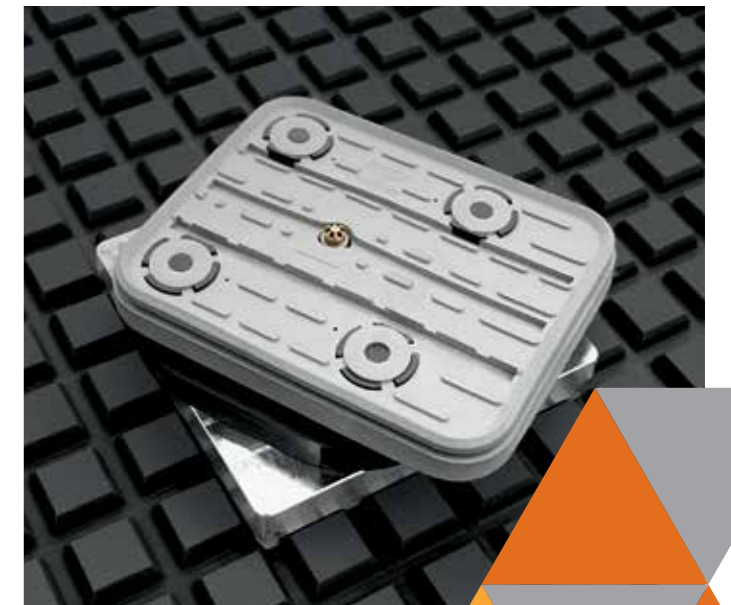
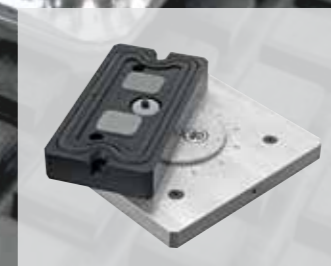
Nesting-Zelle: Flexibilität und maximale Leistung.



Easy tooling and excellent fixing of the piece ensure max. quality of the finished product.

Facilité d'outillage et excellente fixation de la pièce garantissent la qualité maximale du produit fini.

Einfache Bestückung und ausgezeichnete Werkstückbefestigung gewähren maximale Qualität des Endproduktes.



Jet Master RT

Working unit - Unité d'usinage - Arbeitseinheit



Jet Master RT

Tool changers - Magasin outils - Werkzeuglager



Flexibility without limits with 3,4 and 5 axis units, that allow any type of processing. The boring heads of various dimensions ensure a perfect boring in any working condition.

Flexibilité sans limite avec les unités à 3, 4 et 5 axes qui permettent d'effectuer toutes les usinages. Les têtes à percer de différentes dimensions assurent un perçage parfait en toutes conditions de travail.

Unbegrenzte Flexibilität mit dem 3,4 und 5 Achsen Aggregat, die jede Art von Bearbeitung ermöglichen. Die Bohrköpfe unterschiedlicher Abmessungen gewähren eine perfekte Bohrung unter jeder Bearbeitungsbedingung.



"Jet Z Super Side", increased lateral machining (optional)

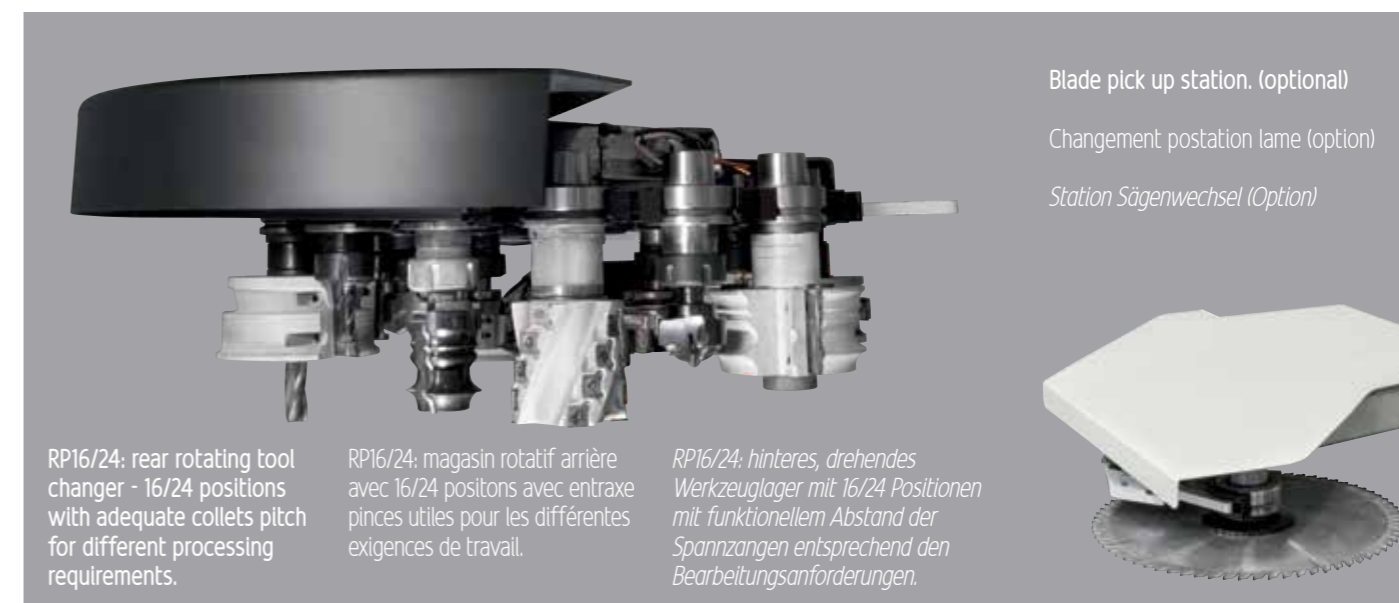
"Jet Z Super Side", augmentation d'usinage laterale. (option)

"Jet Z Super Side", erhöhte Seitenbearbeitung (Option)

Wide range of tool changers for max. flexibility of processing and quick set up of the working table.

Grand choix des magasins outils pour une flexibilité maxi d'usinage et set-up rapide du plan de travail.

Große Auswahl an Werkzeuglager für maximale Bearbeitungsflexibilität und schnelles Set-up des Arbeitstisches.



Blade pick up station. (optional)

Changement poststation lame (option)

Station Sägenwechsel (Option)

RP16/24: rear rotating tool changer - 16/24 positions with adequate collets pitch for different processing requirements.

RP16/24: magasin rotatif arrière avec 16/24 positions avec entraxe pinces utiles pour les différentes exigences de travail.

RP16/24: hinteres, drehendes Werkzeuglager mit funktionellem Abstand der Spannanzgen entsprechend den Bearbeitungsanforderungen.



BT 16: quick and precise, the tool changer is placed on the Y carriage and allows a rapid tool change during the processing phase.

BT 16: rapide et précis, le magasin est placé sur le chariot Y et permet un changement rapide des outils pendant la phase d'usinage.

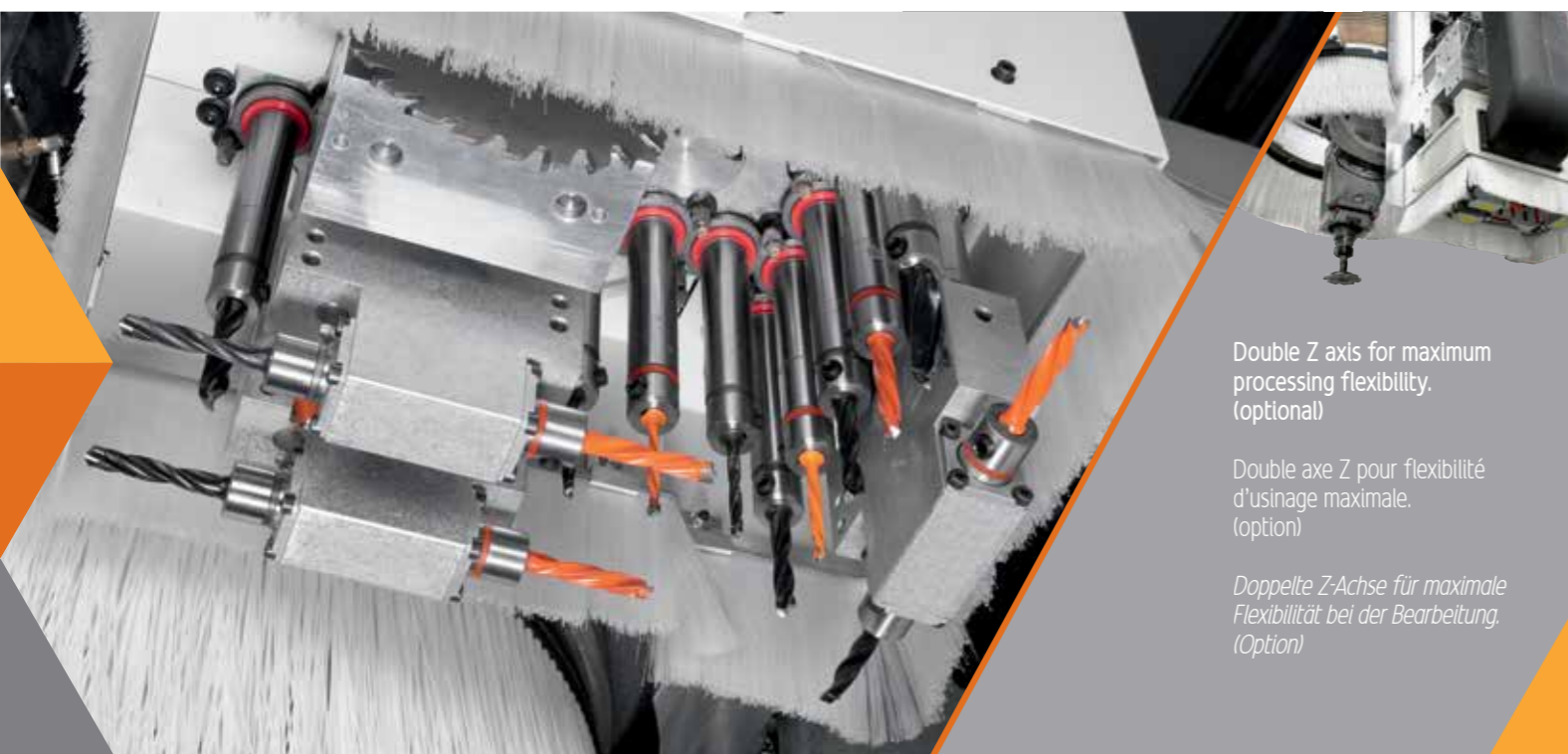
BT 16: schnell und genau, das Lager ist an der Y Achse positioniert und ermöglicht einen schnellen Werkzeugwechsel während der Bearbeitungsphase.



LINEAR T: tool changer on frame for large dimensioned tools with excludable covering for the maximum protection of the tools (Option).

LINEAR T: magasin sur la machine pour outils de grands dimensions avec couverture à exclusion pour la protection maximale des outils (option).

LINEAR T: Lager an der Maschine für groß bemessene Werkzeuge mit ausschließbarer Abdeckung, zum maximalen Schutz der Werkzeuge.



Double Z axis for maximum processing flexibility. (optional)

Double axe Z pour flexibilité d'usinage maximale. (option)

Doppelte Z-Achse für maximale Flexibilität bei der Bearbeitung. (Option)

Jet Master RT

Devices and aggregates - Dispositifs et agrégats - Vorrichtungen und Aggregate

Maximum configuration possibilities thanks to the wide range of options for any processing requirement.

Configuration maxi de la machine grâce à la large gamme des options pour toutes les exigences de travail.

Maximale Konfigurationsmöglichkeit dank einer großen Auswahl an Optionen für jede Bearbeitungsanforderung.



Wide range of router for maximum processing flexibility.
Large gamme des groupes de défonçage pour flexibilité d'usinage maximale.
Große Auswahl an Fräser für maximale Bearbeitungsflexibilität.



Quick set-up and no error thanks to the tool length pre-setting unit

Set-up rapide et sans erreur grâce au dispositif pré-setting longueur outil.

Schnelles Set-up und keine Fehler dank der Pre-setting Einheit für Werkzeuglänge.



Device for panel thickness measurement: speed and productivity.

Dispositif de mesure épaisseur panneau: vitesse et productivité.

Messgerät Platten-Dicke: Geschwindigkeit und Produktivität.



Wide range of aggregates to perform any type of processing.
Large gamme de têtes d'usinage pour effectuer tous types d'usinages.
Große Auswahl an Aggregate zur Ausführung jeder Bearbeitungsanforderung.

Jet Master RT

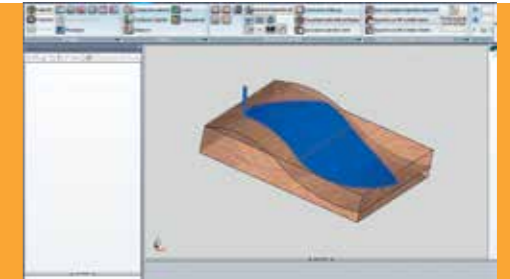
Software - Software - Software

Genesis Evolution

Genesis Evolution: the new software frontier. High performance and flexibility thanks to machine management software Genesis Evolution installed on Microsoft operating system. Real time control of the machine with 3D display of the working table for an easy programming. The system ensures compatibility with files from previous versions.

Genesis Evolution: la nouvelle frontière du logiciel. Performance et flexibilité élevées grâce au logiciel de gestion machine Genesis Evolution installé sur système d'exploitation Microsoft. Contrôle en temps réel de la machine avec affichage 3D de la table de travail pour une programmation facile. Le système assure la compatibilité avec fichiers des versions précédentes.

Genesis Evolution. Die neue Grenze der Software. Hohe Leistung und Flexibilität dank dem Maschinen-Verwaltungssoftware Genesis Evolution, welches auf Betriebssystem Microsoft installiert ist. Kontrolle der Maschine in Echtzeit mit 3D Anzeige des Arbeitstisches für eine sehr einfache Programmierung. Das System gewährt Kompatibilität mit vorherigen Versionen.

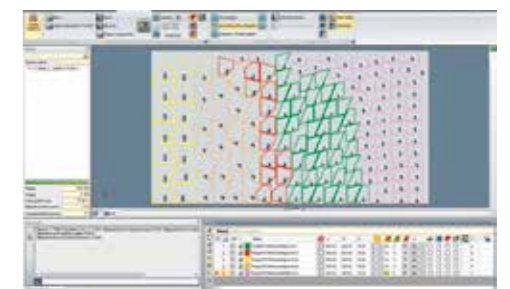
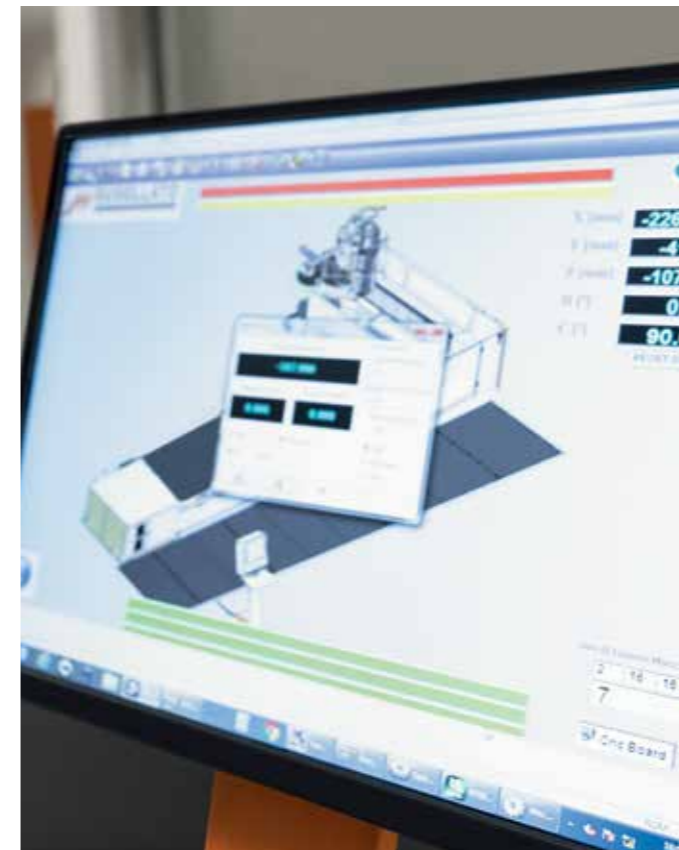


Jet Cad

"Jet Cad" quick programming and without limits. The CAD/CAM programming system of latest generation with integrated environment allows programming from the office and on machine board by ensuring the maximum flexibility.

"JET CAD" programmation rapide et sans limite. Système de programmation CAD/CAM de dernière génération et environnement intégré permet la programmation par le bureau et au bord de la machine, en garantissant une flexibilité maximale.

"Jet Cad" schnelle Programmierung ohne Grenzen. Programmierungssystem CAD/CAM neuester Generation mit integrierte Umgebung ermöglicht die Programmierung im Büro und an der Maschine mit maximaler Flexibilität.



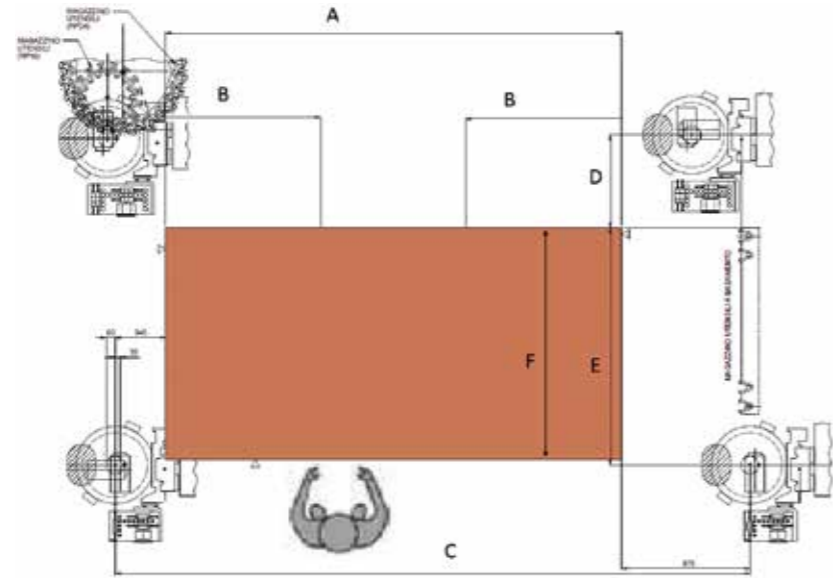
Maximum flexibility: wide range of software options for Nesting processing.

Flexibilité maximale: large gamme de logiciels en option pour l'usage du Nesting.

Maximale Flexibilität: Große Auswahl an optionaler Software für die Nesting Bearbeitung.

Jet Master RT

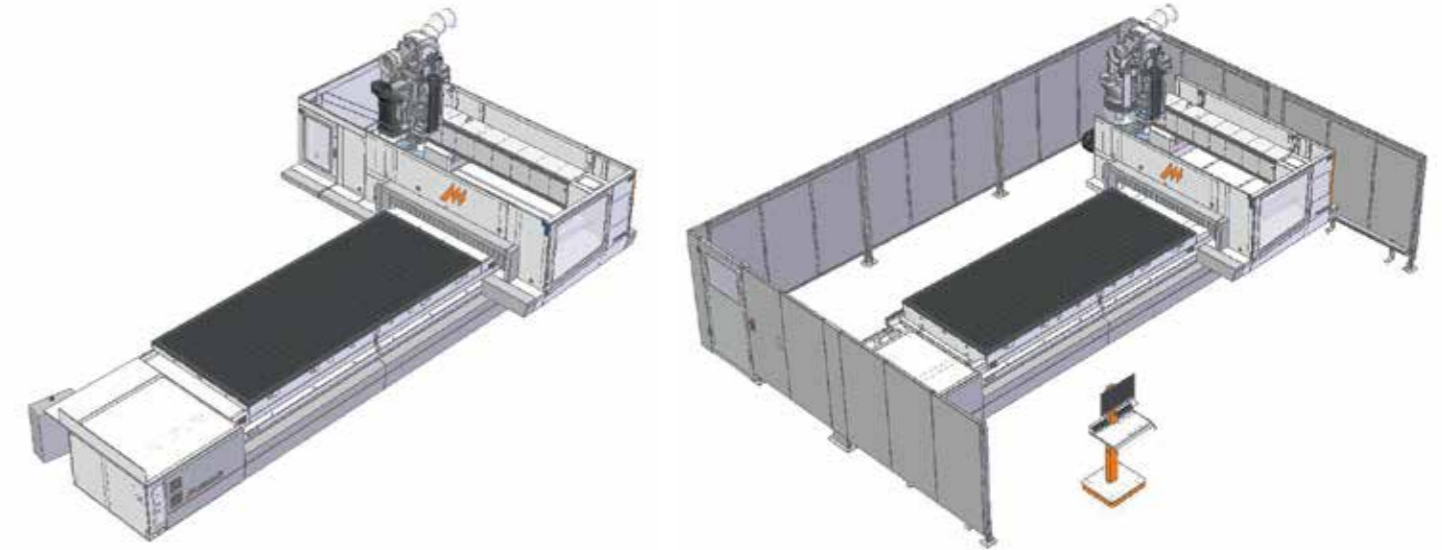
Working areas - Champs de travail - Arbeitsfelder



		A	B	C	D	E	F
JET MASTER RT COMPACT	mm	3115	990	3925	630	1320	1218
JET MASTER RT / 13	mm	3715	1300	5056	630	1320	1218
JET MASTER RT / 16	mm	3715	1300	4920	630	1620	1518
JET MASTER RT XL / 13	mm	5515	2200	6856	630	1320	1218
JET MASTER RT XL / 16	mm	5515	2200	6720	630	1620	1518

Jet Master RT

Dimensions - Dimensions - Abmessungen



Jet Master RT/C

Jet Master RT

Jet Master RT XL

L-Tech version - Version L-Tech - Version L-Tech

Length	Longueur	Länge	6450 mm	8025 mm	9825 mm
Width	Largeur	Breite	5190 mm	5190/5490 mm	5190/5490 mm
Height	Hauteur	Höhe	2770 mm	2770 mm	2770 mm

B-Tech version - Version B-Tech - Version B-Tech

Length	Longueur	Länge	6445 mm	7630 mm	9440 mm
Width	Largeur	Breite	4990 mm	4990/5290 mm	4990/5290 mm
Height	Hauteur	Höhe	2770 mm	2770 mm	2770 mm

Maximum noise levels measured according to the operating conditions established by ISO 19085-3.
 Acoustic pressure in process 81 db(A) (measured according to EN ISO 11202:2010, uncertainty K = 4 dB);
 Acoustic power in process 98 db(A) (measured according to EN ISO 3746:2010, uncertainty K = 4 dB).
 Even if there is a correlation between above mentioned "conventional" noise emission values and average levels of personal exposure over eight hours of operators, these last also depend on the real operating conditions, duration of exposure, acoustic conditions of the working environment and presence of further noise sources, this means the number of machines and other adjacent processes.
 For technical, commercial and safety regulations reasons standard and extra accessories can change from country to country. Please refer to your nearest Casadel distributor.
 In this catalogue, machines are shown with options and in CE configuration. We reserve the right to modify technical specifications without prior notice, provided that such modifications do not affect safety as per CE certification.

Niveau d'émission sonore maximum mesuré en fonction des conditions de fonctionnement fixées selon la norme ISO 19085-3.
 Pression acoustique pendant l'usinage 81 db(A) (mesurée selon EN ISO 11202:2010, incertitude K = 4 dB);
 Puissance acoustique pendant l'usinage 98 db(A) (mesurée selon EN ISO 3746:2010, incertitude K = 4 dB).
 Bien qu'il existe une corrélation entre les valeurs du niveau sonore "classique" ci-dessus et les niveaux moyens d'exposition du personnel durant les 8 heures de travail, ces derniers dépendent également des conditions réelles de fonctionnement, de la durée d'exposition, des caractéristiques acoustiques de l'atelier et de la présence d'autres sources sonores, c'est-à-dire du nombre de machines et d'autres processus à proximité.
 Pour des raisons techniques, commerciales ou de normes, les équipements standard et les options peuvent différer d'un pays à l'autre. Nous vous prions donc de bien vouloir vous adresser à notre revendeur de zone.
 Pour des raisons démonstratives, dans ce catalogue les machines sont représentées avec options et en configuration CE. La société se réserve le droit de modifier les données techniques et les dimensions sans préavis. Ces éventuelles modifications n'intéressent pas la sécurité prévue par les normes CE.

Maximaler, ermittelter Geräuschpegel entsprechend der Betriebsbedingungen laut Norm ISO 19085-3.
 Akustischer Druck in Arbeit bei 81 db(A) (gemessen entsprechend EN ISO 11202:2010, Ungewissheit K = 4 dB);
 Schalleistungspegel in Arbeit bei 98 db(A) (gemessen entsprechend EN ISO 3746:2010, Ungewissheit K = 4 dB).
 Obwohl es eine Verbindung zwischen oben genannten "konventionellen" Geräuschpegel und den durchschnittlichen Pegel gibt, dem das Personal in 8 Stunden ausgesetzt ist, hängen diese letzteren auch von den tatsächlichen Betriebsbedingungen ab: Dauer, die man dem Geräusch ausgesetzt ist, akustische Bedingungen des Arbeitsplatzes und Anwesenheit anderer Geräuschquellen, d.h. Anzahl anderer Maschinen und Arbeitsabläufe in der Umgebung.

Die Ausrüstungen in den Standardausführungen sowie Sonderzubehör können von Land zu Land unterschiedlich sein. Bitte wenden Sie sich daher an unseren zuständigen Importeur/Händler.
 In diesem Katalog sind die Maschinen mit Sonderzubehör dargestellt. Die Firma behält sich das Recht vor, alle Daten und Maße ohne Vorankündigung zu ändern, ohne dabei die durch EG-Beschleunigung notwendige Sicherheit zu beeinflussen.

Busellato

Sixty years of Venetian industrial excellence
60 ans d'excellence industrielle Vénitien
60 Jahre industrielle, Venezianer Exzellenz

Busellato Spa was founded in 1956 and immediately showed itself to be one of the most important industrial names in the sector of machines for working wood and derivatives. In 1967 the company was employing nearly 40 workers when it launched the Favorit onto the market, the first automatic machine able to perform every type of boring operation with any degree of tilt. Even today, some of Busellato's oldest customers are still using this model. In the 1970 s, production was totally dedicated to the requests of the German and Swiss markets that, with Busellato products, found the characteristics of robustness and precision they had been looking for.

Busellato Spa a été fondée en 1956, et dès le début la société est une des plus importants dans le secteur des machines pour l'usinage du bois et des produits dérivés. En 1967, avec presque 40 collaborateurs, Busellato présent sur le marché le modèle Favorit, la première machine automatique capable d'effectuer toutes les opérations de perçage à n'importe quel angle. Aujourd'hui il est possible de voir des machines encore utilisés par des clients. Dans les années 70, la production a été totalement saturé avec les exigences des marchés allemands et suisses, qui trouvent dans les produits Busellato les caractéristiques de solidité et de précision toujours cherché.

Busellato Spa wurde im Jahre 1956 gegründet und erwies sich sofort als eine der bedeutungsvollsten Realitäten im Bereich der Maschinen für die Holzbearbeitung. Im Jahre 1967 stellte Busellato, mit seinen fast 40 Mitarbeitern, das Modell Favorit vor. Die erste, automatische Maschine in der Lage alle Bohrungsarbeiten in jeder Neigung auszuführen. Noch heute können einige Exemplare bei Kunden besichtigt werden. In den 70iger Jahren war die Produktion total durch die Anforderungen des Deutschen und den Schweizer Marktes überfüllt, die in den Busellato Produkten Beständigkeit und Genauigkeit erkannt hatten.

Casadei Busellato

When teamwork wins
Le travail d'équipe gagne
Wenn Teamarbeit gewinnt

The Team Work Casadei Busellato is born on 2008 joining two historical names in the field for wood processing machines, Casadei and Busellato. The two companies, joining, have started a way of commercial synergy, organisation and production by using the complementary parts of their products.

L'équipe de travail Casadei Busellato a été créée en 2008 par l'intégration de deux forces historiques sur le marché des machines pour l'usinage de bois, Casadei et Busellato. Avec l'intégration, les deux sociétés ont commencé un chemin de synergie commercial, organisationnel et de production, mettant en profit la complémentarité de leurs produits.

Das Team Work Casadei Busellato wird im Jahre 2008 gegründet, durch die Integration zwei historischer Marken im Bereich der Holzbearbeitung, Casadei und Busellato. Mit diese Integration haben die zwei Firmen den Weg der kaufmännischen, organisatorischen und produktiven Synergie aufgenommen, durch Ausnutzung und Ergänzung der angebotenen Produkte.

