

Rev n. 07 - 03/2026



Reliable partnership,
trusted performance

Libra

Automatic wide belt sanders
Calibreuses - Ponceuses automatiques



CASADEI - BUSELLATO
Via del Lavoro 1/3
36016 Thiene - Vicenza - Italy
T. +39 0445 690000 - F. +39 0445 652400
info@casadeibusellato.com
www.casadeibusellato.com



Libra

Automatic wide belt sanders
Calibreuses - Ponceuses automatiques

Low noise level, high speed, precision and reliability. These are the features of the wide belt sanders Libra. A complete range of products to fulfil different production and working requirements, from the small shop to the mid-size industry.

*Niveau de bruit réduit, vitesse, fiabilité. Cela sont les caractéristiques de la série Libra.
Une gamme complète de machines qui répondent aux exigences de productivité et d'usinages plus différentes, du petit artisan à la moyenne industrie.*



Libra 10



Libra 45



Libra 55

Five different product lines, the different compositions available, the wide range of options and the different electronic controls make the Libra series the ideal choice to process solid wood, veneered panels, honeycomb panels and lacquered panels.

Cinq différentes lignes de produits, les multiples compositions, la large gamme d'options et les différents contrôles électroniques permettent le calibrage-ponçage parfait de composants en bois massif, panneaux plaqués, panneaux alvéolaires et panneaux peints.



Libra 35

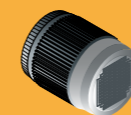


Libra 65

Libra 10

Automatic wide belt sander
Calibreuse - Ponceuse automatique

Perfection for everybody
Perfection pour tous



TC 95

The wide belt sander model Libra 10 is a versatile machine, which allows small shops with small production to obtain perfectly calibrated and sanded parts with a limited investment. It features a compact and sturdy structure, great machining precision, ease of use and safety for the operator. The Libra 10 is a machine recommended for sanding solid wood components; furthermore it can be equipped for veneered panels sanding.

La calibreuse-ponceuse Libra 10 est une machine qui permet, même à des artisans avec petites productions, d'obtenir pièces parfaitement calibrées et bien finies avec un investissement limité. Elle a une structure robuste et compacte, une précision d'usinage impeccable, une facilité d'utilisation et sécurité pour l'opérateur. La Libra 10 est une machine indiquée pour l'usinage des éléments en bois massif, en plus elle peut être équipée pour le ponçage de panneaux plaqués.

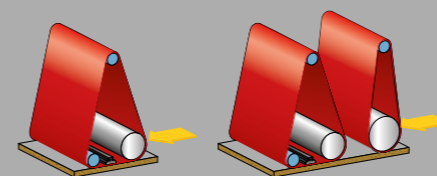


Technical data	Caractéristiques techniques	Libra 10
Working width	Largeur de travail utile	950 mm
Min. ÷ max. working height	Hauteur de travail mini ÷ maxi	4 ÷ 170 mm
Sanding belt width	Largeur bandes abrasives	970 mm
Sanding belt length	Développement bandes abrasives	1525 mm
2 feed speeds	2 vitesses d'entraînement du tapis	4,5-9 m/min
Main motor power	Puissance moteur principale	7,5 kW (10) 50 Hz

Libra 35

Automatic wide belt sander
Calibreuse - Ponceuse automatique

Excellent performance
Performance excellente



TC 110

RTC 95 - 110

The wide belt sander model Libra 35 is a versatile and flexible machine, which allows to obtain perfectly calibrated and sanded parts with a limited investment. This machine is recommended for sanding solid wood components; furthermore it can be equipped for veneered panels pre-sanding and sanding, both on solid core and honeycomb core panel. The Libra 35 has a compact and sturdy structure, great machining precision, ease of use and safety for the operator.

La calibreuse-ponceuse Libra 35 est une machine très polyvalente qui permet d'obtenir pièces parfaitement calibrées et bien finies avec un investissement limité. C'est une machine indiquée pour l'usinage des éléments en bois massif, en plus elle peut être équipée pour le pré-ponçage et le ponçage de panneaux plaqués, aussi bien sur support plein qu'alvéolaire. La Libra 35 a une structure robuste et compacte, une précision d'usinage impeccable, une grande facilité d'utilisation et sécurité pour l'opérateur.



Lifting system with 4 columns of big diameter.
Système de montée-baisse avec 4 colonnes de grande diamètre

Technical data	Caractéristiques techniques	Libra 35
Working width	Largeur de travail utile	950/1100 mm
Min. ÷ max. working height	Hauteur de travail mini ÷ maxi	4 ÷ 170 mm
Sanding belt width	Largeur bandes abrasives	970/1115 mm
Sanding belt length	Développement bandes abrasives	1900 mm
2 feed speeds	2 vitesses d'entraînement du tapis	4,5-9 m/min
Main motor power, versions with 1 or 2 operating units (HP)	Puissance moteur principale, versions avec 1 ou 2 groupes opérateurs (CV)	11 kW (15) 50 Hz

Libra 45

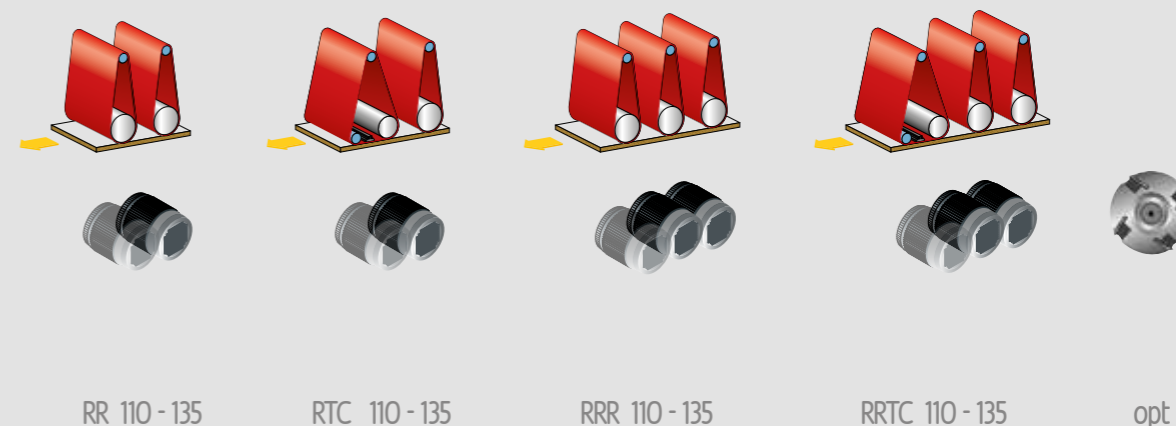
Automatic wide belt sander
Calibreuse - Ponceuse automatique

Casadei technology for the industry
La technologie de Casadei pour l'industrie



Equipped with technical solutions normally found on larger machines, the Libra 45 wide belt sander is a versatile and flexible machine capable to fulfil medium to high production requirements. Precision, consistency, low noise level and great reliability are the main features of this model. The Libra 45, available with one, two or three operating units and with two different working widths (1100 and 1350 mm), enables the calibration, pre-sanding and sanding of a variety of different materials with a very high finishing degree. The wide range of different compositions and options available make the Libra 45 the ideal machine to process solid wood, veneered panels, honeycomb panels and lacquered panels.

Équipée avec solutions techniques normalement destinées aux machines de gamme plus élevée, la calibreuse-ponceuse Libra 45 est une machine très polyvalente pour des niveaux de production même assez élevés. Précision, efficacité, niveau de bruit réduit et fiabilité sont les caractéristiques principales de ce modèle. La Libra 45, disponible avec un, deux ou trois groupes opérateurs et en deux largeurs de travail différentes (1100 et 1350 mm), permet le calibrage, pré-ponçage et ponçage de différents matériaux avec un degré de finition très élevé. La grande gamme de versions et les options disponibles permettent l'usinage du bois massif, des panneaux plaqués, des panneaux alvéolaires, et des panneaux peints.



Technical data	Caractéristiques techniques	Libra 45
Working width	Largeur de travail utile	1100/1350 mm
Min. ÷ max. working height	Hauteur de travail mini ÷ maxi	4 ÷ 170 mm
Sanding belt width	Largeur bandes abrasives	1115/1370 mm
Sanding belt length	Développement bandes abrasives	2150 mm
2 feed speeds	2 vitesses d'entraînement du tapis	4,5-9 m/min
Main motor power, versions with 1 or 2 operating units (HP)	Puissance moteur principale, versions avec 1 ou 2 groupes opérateurs (CV)	11 kW (15) 50 Hz
Second main motor power, versions with 3 operating units (HP)	Puissance deuxième moteur principale, versions avec 3 groupes opérateurs (CV)	11 kW (15) 50 Hz

Libra 55

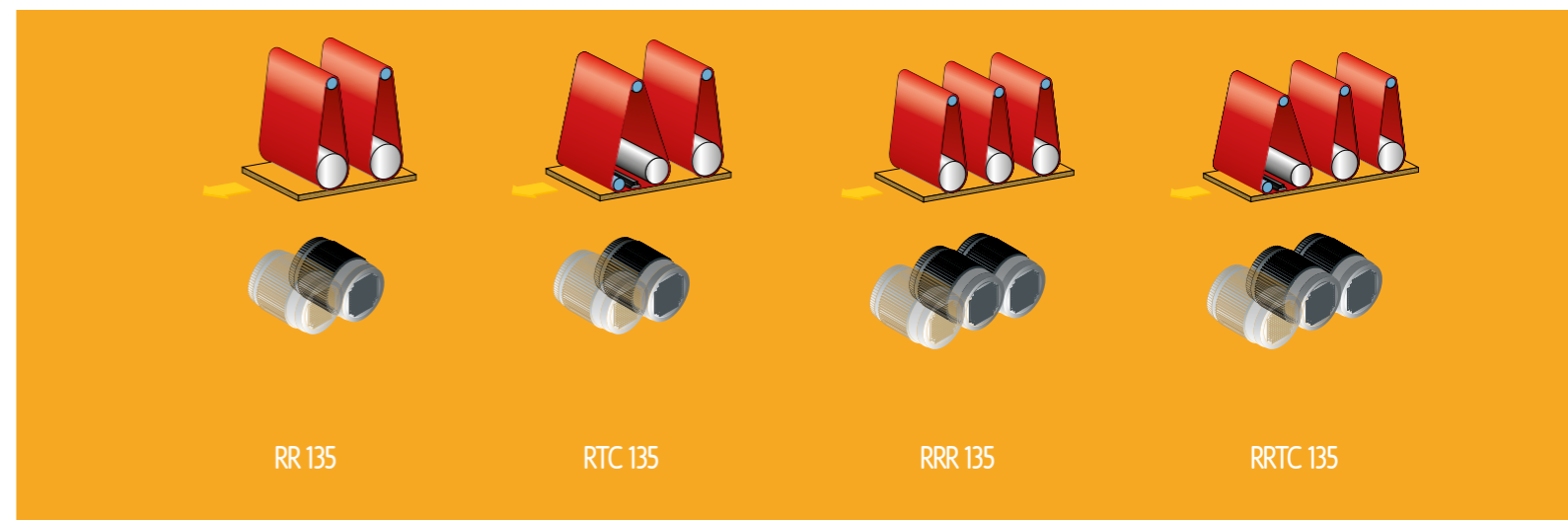
Automatic wide belt sander
Calibreuse - Ponceuse automatique

Flexibility, precision and excellent finishing degree
Flexibilité, précision et finition optimale



A machine designed for the industry with requirements of flexibility, precision, excellent finishing degree and medium to high production volumes. The 2.620 mm belt length allows an efficient cooling and extended life of the abrasive belt. This to the benefit of the product finishing degree. Two different types of electronic segmented platen, divided in 23 or 46 segment, allows processing of any type of panels with different geometrical shapes such as tabletops, framed panels, furniture components, etc.

Une machine destinée à l'industrie avec exigences de flexibilité, précision, finition optimale et productivité. Le développement des bandes abrasives de 2.620 mm, permet le refroidissement des bandes et une longue utilisation, pour obtenir une finition impeccable. Deux différents modèles de patin électronique sectionné, fractionné en 23 ou 43 secteurs, permettent le ponçage de tous types de panneaux avec différentes formes géométriques comme tables, panneaux à volet, composant de meubles, etc.

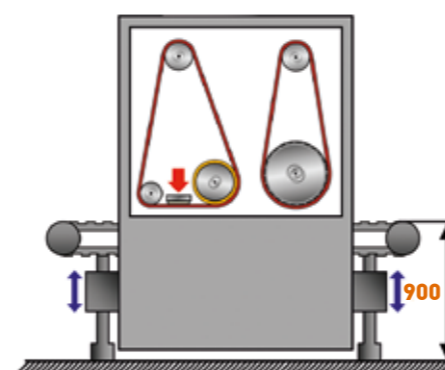


RR 135

RTC 135

RRR 135

RRTC 135



Constant pass line

Available on request for the Libra 55 only, it is necessary to install the machine in a line. With this option the height of the table remains always at 900 mm from the floor for any workpiece thickness.

Table à hauteur fixe

Disponible sur demande, cette option est nécessaire pour installer la machine en ligne. Avec cette option l'hauteur de la table ne change pas en variant l'épaisseur du panneau en usinage et la table reste toujours à une hauteur fixe de 900 mm du sol.

Technical data	Caractéristiques techniques	Libra 55
Working width	Largeur de travail utile	1350 mm
Min. ÷ max. working height	Hauteur de travail mini ÷ maxi	4 ÷ 170 mm
Sanding belt width	Largeur bandes abrasives	1370 mm
Sanding belt length	Développement bandes abrasives	2620 mm
2 feed speeds	2 vitesses d'entraînement du tapis	4,5-9 m/min
Main motor power, versions with 1 or 2 operating units (HP)	Puissance moteur principale, versions avec 1 ou 2 groupes opérateurs (CV)	11 kW (15) 50 Hz
Second main motor power, versions with 3 operating units (HP)	Puissance deuxième moteur principale, versions avec 3 groupes opérateurs (CV)	11 kW (15) 50 Hz

Libra 65

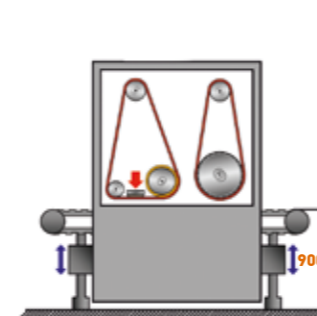
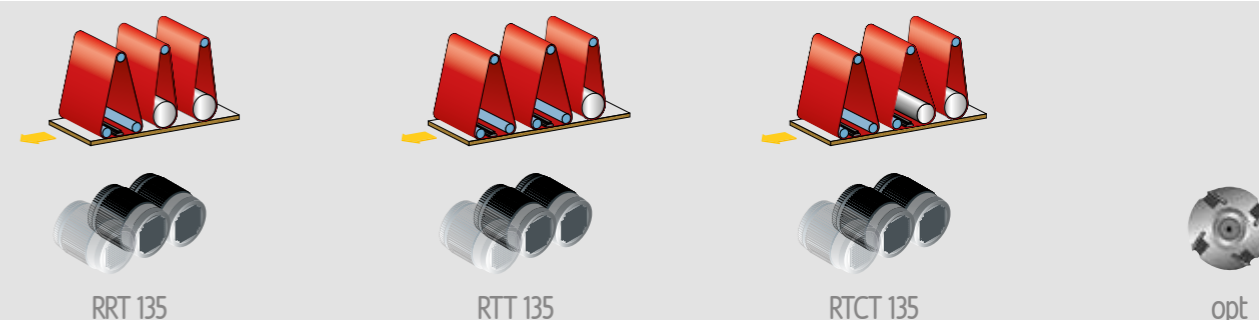
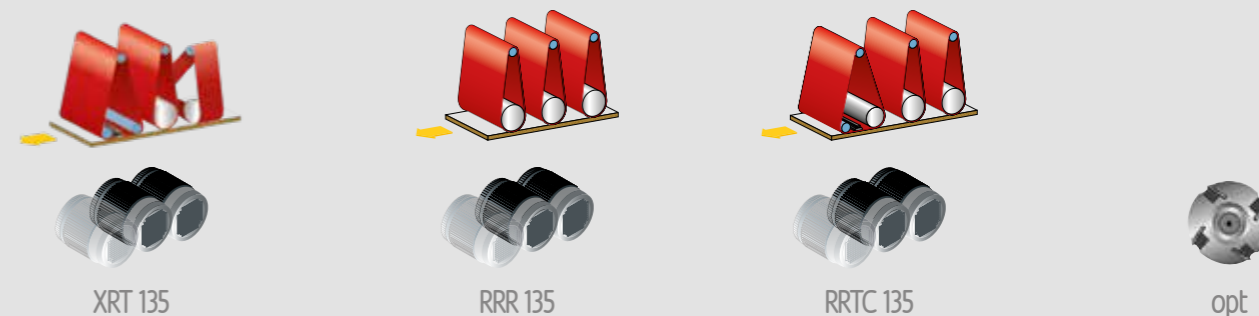
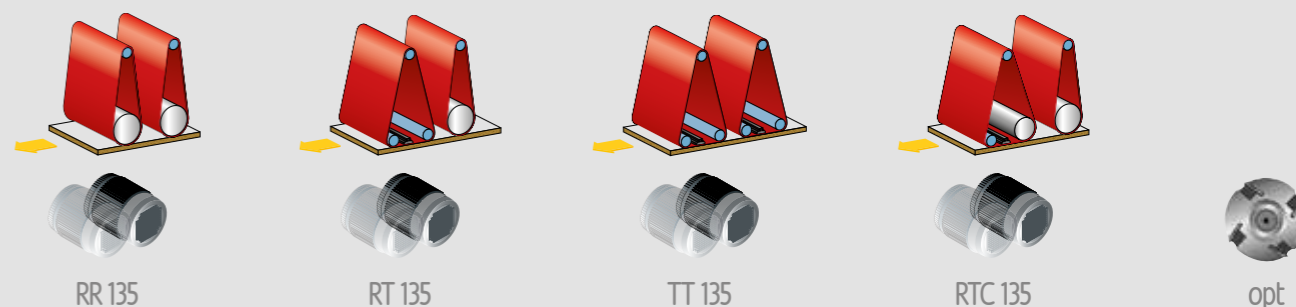
Automatic wide belt sander
Calibreuse - Ponceuses automatique

Top finishing and high production volumes
Finition excellente et grande productivité



A machine designed for the large industry with requirements of top finishing degree and high production volumes. Among the options available for the Libra 65 there are the planer unit to calibrate solid wood with important stock removal, the superfinishing unit and the constant pass line with fixed worktable to position the machine in a line.

Une machine destinée à la grande industrie avec exigences de finition excellente et grande productivité. Parmi les options disponibles pour la Libra 65 on trouve l'arbre robot pour calibrer le bois massif avec des prises de bois importantes, le groupe de superfinition et la table fixe pour installer la machine en ligne.



Constant pass line
Available on request for the Libra 65, it is necessary to install the machine in a line. With this option the height of the table remains always at 900 mm from the floor for any workpiece thickness.

Table à hauteur fixe
Disponible sur demande, cette option est nécessaire pour installer la machine en ligne. Avec cette option l'hauteur de la table ne change pas en variant l'épaisseur du panneau en usinage et la table reste toujours à une hauteur fixe de 900 mm du sol.

Technical data	Caractéristiques techniques	Libra 65
Working width	Largeur de travail utile	1350 mm
Min. ÷ max. working height	Hauteur de travail mini ÷ maxi	4 ÷ 170 mm
Sanding belt width	Largeur bandes abrasives	1370 mm
Sanding belt length	Développement bandes abrasives	2620 mm
2 feed speeds	2 vitesses d'entraînement du tapis	4,5-9 m/min
Main motor power, versions with 1 or 2 operating units (HP)	Puissance moteur principale, versions avec 1 ou 2 groupes opérateurs (CV)	15 kW (20) 50 Hz
Second main motor power, versions with 3 operating units (HP)	Puissance deuxième moteur principale, versions avec 3 groupes opérateurs (CV)	15 kW (20) 50 Hz

Libra

Equipment
Équipement



Worktable

Table equipped with joint-less feed conveyor with negative profile for better precision. Additional infeed and outfeed table with 2 idle rollers (optional for Libra 10).

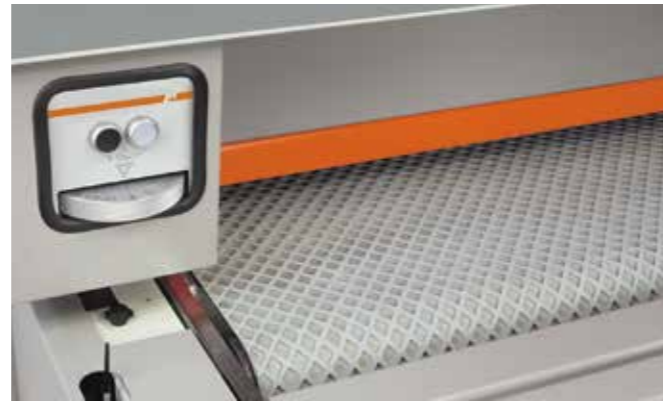
The raise & fall of the worktable is powered and complete with electronic digital readout.

Table de travail

Tapis entraîneur en caoutchouc naturel sans jonctions. Le profil négatif du tapis assure une précision optimale.

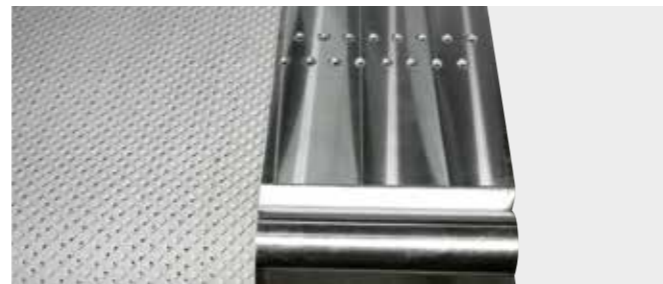
Tables de rallonge avec deux rouleaux fous en entrée et en sortie du tapis entraîneur (option pour Libra 10).

Montée/baisse de la table motorisée avec affichage électronique digital de la hauteur de travail.



Electronic device for worktable positioning
Available on request for all machines of the Libra range.

Positionnement électronique de la table
Disponible, sur demande, pour toutes les machines de la série Libra.



Vacuum table. To improve the feed of short and/or lacquered panels.
Available on request for Libra 45, 55 and 65.

Table à dépression. Pour améliorer l'entraînement des panneaux courtes et/ou peints. Disponible, sur demande, pour Libra 45, 55 et 65.



Feed conveyor speed adjustment

All machines of the Libra range are delivered standard with 2 speeds feed system.

The Libra 35, 45, 55 and 65 are also available, on request, with two different feed speed regulators:

- Variable conveyor feed speed adjustment (handwheel adjustment)
- Electronic stepless conveyor feed speed adjustment (Inverter)

Entraînement du tapis

Toutes les machines de la série Libra sont livrées en standard avec entraînement à 2 vitesses. La Libra 35, 45, 55 et 65 sont également disponibles, sur demande, avec deux types différentes de variateurs continus de la vitesse d'entraînement:

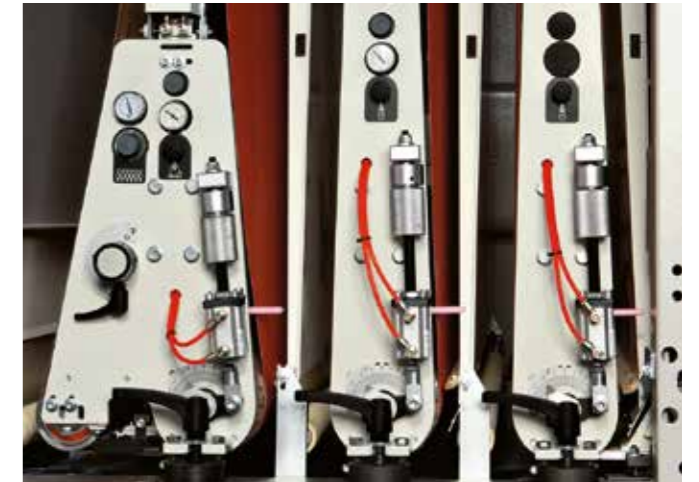
- Motovariateur avec réglage par volant
- Variateur électronique (convertisseur statique) avec réglage du panneau des commandes



Helical cutterhead

Equipped with four sided throw away insert knives. Available on request for Libra 45 and 65.

Groupe arbre robot hélicoïdal
Équipé avec plaquettes interchangeable à 4 cotés.
Disponible, sur demande, pour Libra 45 et 65.



Pneumatic ON/OFF operating units positioning system with selector switch on the front control panel
Available on request for all machines of the Libra range.

Positionnement pneumatiques ON/OFF par sélecteur sur tableau des commandes pour les groupes opérateurs
Disponible, sur demande, pour toutes les machines de la série Libra.



Working height micrometric positioning

All machines of the Libra range are equipped, standard, with micrometric working height adjustments for all operating units.

Positionnement micrométrique
Toutes les machines sont équipées en série de réglages micrométriques de la hauteur de travail pour tous les groupes de travail.

The Libra sanders are equipped, standard, with a grooved steel contact roller in first position and with a grooved rubber coated roller in the other operating units. Different contact rollers hardness are available to suit different working needs.

Toutes les Libra sont équipées, en série, avec rouleau rainuré en acier en première position et avec rouleau rainuré revêtu en caoutchouc sur les autres groupes opérateurs. Des rouleaux de duretés différentes sont disponibles, en option, pour différentes typologies de travail.



Grooved steel contact roller
Rouleau rainuré en acier

Grooved rubber coated roller
Rouleau rainuré en caoutchouc

Libra

Equipment
Équipement



Full platens

The platen unit is supplied standard with a rigid insert recommended to sand solid wood.
For different applications are available, on request, softer inserts.

Patins entiers

Le groupe patin est équipé, en standard, avec un insert interchangeable rigide pour le ponçage du bois massif. Pour différentes exigences d'usinage sont disponibles, sur demande, des inserts plus souples.



Segmented platens

The segmented platen is available in two partitions:
- Pitch 56 mm
- Pitch 30 mm

The segmented platens are available in two versions:
- Elastic segmented platens
- Electronic segmented platens

Patins sectionnés

Les patins sectionnés sont disponibles en 2 fractionnements:
- Entraxe 56 mm
- Entraxe 30 mm

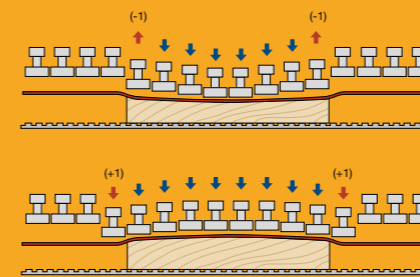
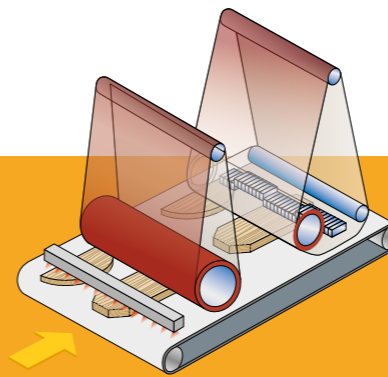
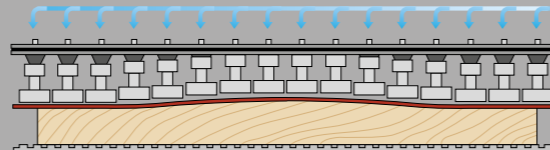
Les patins sectionnés sont disponibles en 2 versions:
- Patins élastiques sectionnés
- Patins électroniques sectionnés

Elastic segmented platen

It consists of different sections pneumatically activated. All segments are activated at the same time but, being independent, they can adapt themselves to some imperfections of the panel.
Recommended for honeycomb veneered panels.
Available, on request, for Libra 35, 45, 55 and 60.

Patin élastique sectionné

Il est constitué de différents secteurs activés individuellement par pression pneumatique. Tous les secteurs sont activés en même temps, mais étant donné qu'ils sont indépendants les uns des autres, ils s'adaptent aux imperfections du panneau. Conseillé pour panneaux alvéolaires plaqués. Disponible, sur demande, pour Libra 35, 45, 55 et 65.



Electronic segmented platen

It consists of different sections pneumatically activated. The different segments are individually activated by an infeed reading bar. The electronic control synchronises the corresponding segments activation in relation to the feed speed. In this way it is possible to follow the geometric shape of the panel to prevent edges rounding off.
The electronic segmented platen is recommended for veneered honeycomb panels, even with irregular shapes, and for lacquered panels. Available, on request, for Libra 45, 55 and 65.

Patin électronique sectionné

Construit par différents secteurs activés pneumatiquement. Les différents secteurs sont activés par une barre de lecture électronique à l'entrée de la machine. Le contrôle électronique synchronise la descente des secteurs correspondants en fonction de la vitesse d'entraînement. De cette façon, il est possible de suivre la forme géométrique de la pièce pour éviter l'arrondissement des chants. Le patin électronique sectionné est conseillé pour panneaux alvéolaires plaqués, même avec formes géométriques irrégulières, et pour panneaux peints. Disponible, sur demande, pour Libra 45, 55 et 65.

Electronic controls - Contrôles électroniques



FOX 500 KRT

This control unit synchronises the lowering and raising of the platen to any feed speed rating of the conveyor.
Available, on request, for all machines of the range.

Ce contrôle permet la synchronisation de la remontée et descente du patin à toutes les vitesses du tapis transporteur. Disponible, sur demande, pour toutes les machines de la gamme.



FOX 500

This control unit synchronises the lowering and raising of the platen to any feed speed rating of the conveyor and controls the electronic segmented platen (it is supplied standard with the optional electronic segmented platen).

Ce contrôle permet la synchronisation de la remontée et descente du patin à toutes les vitesses du tapis transporteur et gère le patin électronique sectionné (le FOX 500 et inclus en standard dans l'option patin électronique sectionné).



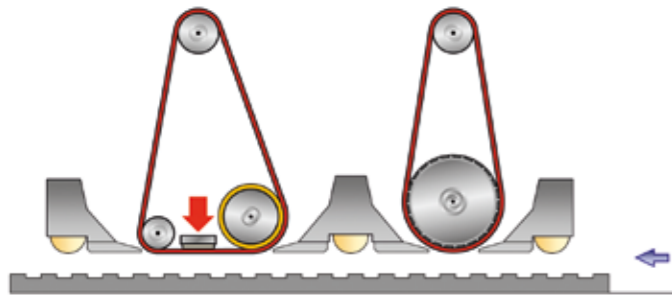
SmartControl S

Simple and intuitive electronic control with 10" touch screen that allows total management of the machine in manual or semi-automatic mode or with user work programs. Possibility to save 999 programs. Report functions on machine operation.

Contrôle électronique simple et intuitive avec écran tactile 10" qui permet la gestion totale de la machine en manuel ou semi-automatique ou avec des programmes de travail de l'utilisateur. Possibilité d'enregistrer 999 programmes. Fonctions de rapport sur le fonctionnement de la machine.

Libra

Equipment
Équipement

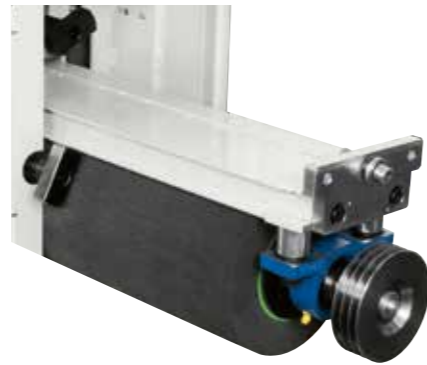


Floating pressure shoes

Libra 45, 55 and 65 can be equipped, on request, with floating pressure shoes with pressure lips made of steel. The floating pressure shoes are recommended for short workpieces, thin and/or wavy panels such as plywood. For Libra 65 are available, on request, floating pressure shoes for windows with small parts (type IV 68)

Presseurs à sabot flottantes

Pour la Libra 45, 55 et 65 sont disponibles les presseurs flottantes à sabot avec patins de glissement en acier. Conseillés pour pièces courtes et panneaux minces et/ou déformés. Pour la Libra 65 sont aussi disponibles, sur demande, les presseurs à sabot pour l'usinage de fenêtres avec travers à section réduit (type IV 68).



Interchangeable brushing unit BR/U 200

Interchangeable brushing unit diameter 200 mm. With lateral extraction system and quick coupling. Rotation against feed direction and oscillation. Complete of motor with inverter. Available on request for Libra 55 and Libra 65 and on selected versions of Libra 45 of 1350 mm

Groupe de polissage interchangeable BR/U 200

Groupe brossage interchangeable diamètre 200 mm. Avec système d'extraction latérale et raccord rapide. Sens de rotation opposé à l'avance et oscillation. Complet de moteur avec onduleur (Inverter). Disponible sur demande pour Libra 55 et Libra 65 et sur certaines versions de Libra 45 de 1350 mm.

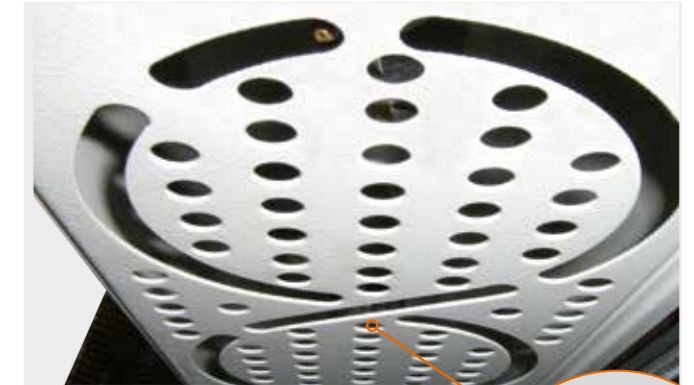


Oscillating pneumatic blowers

Oscillating pneumatic blowers, with timer, for abrasive belt cleaning. Option available for all machines of the Libra range.

Souffleurs oscillants

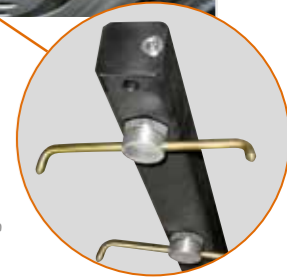
Souffleurs oscillants temporisés pour le nettoyage des bandes abrasives. Option disponible pour toutes les machines de la série Libra.



Blowers with rotating nozzles with timer. For cleaning uneven parts such as raised panel doors. Available, on request, for Libra 35, 45, 55 and 65.

Souffleurs à turbines rotatifs temporisés. Pour le nettoyage des panneaux irréguliers comme portes des cuisines.

Option disponible pour Libra 35, 45, 55 et 65.



Fixed tampico brush cleaning roller

For panels cleaning. Available, on request, for Libra 45, 55 and 65.

Rouleau nettoyeur en tampico

Pour le nettoyage des panneaux. Option disponible pour Libra 45, 55 et 65.

Scotch-Brite roller

To satinate lacquered panels. Available in fixed and oscillating version. Available, on request, for Libra 45, 55 and 65.

Rouleau satineur Scotch-Brite

Utilisé après l'égrainage des panneaux peints. Disponible en version fixe et oscillante. Option disponible pour Libra 45, 55 et 65.

Wood grain enhancing unit

The wood grain enhancing unit is used to enhance the wood grain and give an antique effect to the wood. It is available in 3 versions:

- Tynex gr. 46 in silicon carbide
 - Tynex gr. 80 in silicon carbide
 - Steel
- Option available for Libra 45, 55 and 65.

Groupe structurante

Le groupe structurante est utilisé pour accroître la structure du bois et donner un apparence rustique au bois. Disponible en 3 versions:

- Tynex gr. 46 en carbure de silicium
- Tynex gr. 80 en carbure de silicium
- Acier

Option disponible pour Libra 45, 55 et 65.



Transversal unit

High finishing and great performance with the transversal sanding unit, it is equipped with electronic segmented pad that can be used for the preparation for the subsequent sanding or as end unit for sanding of high-finish lacquered panels.

Groupe transversal

Haute finition et grandes performances avec le groupe de ponçage transversal; équipé avec patin sectionné électronique qui peut être utilisé pour la préparation au ponçage ultérieur ou comme groupe de finissage pour le ponçage de panneaux peints à haute finition.



Superfinishing Unit:

perfect sanding

The Libra 65 can be equipped with superfinishing unit for a perfect sanding.

Groupe superfinition:

ponçage parfait

La Libra 65 peut être équipée avec groupe de superfinition pour un ponçage parfaite.

Libra

Equipment
Équipement



Eco System: guaranteed saving!

The Eco System allows to optimize the consumption thanks to the automatic stand-by function while machine is not working. Available on request for Libra 45, 55 and 65.

Eco System: Économie garantie!

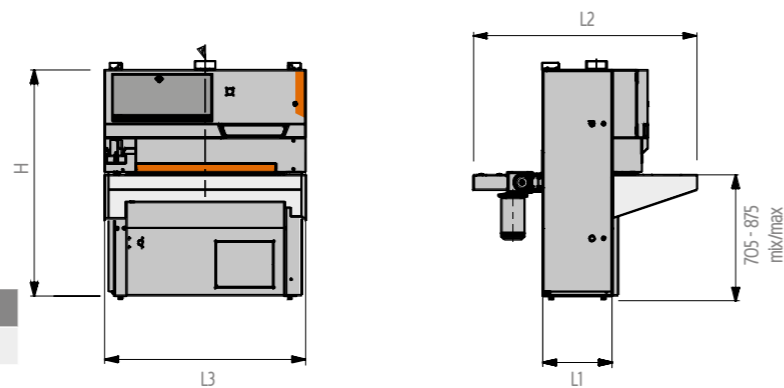
Le système Eco System permet d'optimiser la consommation grâce au stand-by automatique de la machine en temps d'inactivité. Disponible sur demande pour Libra 45, 55 65.

Dimensions

Dimensions

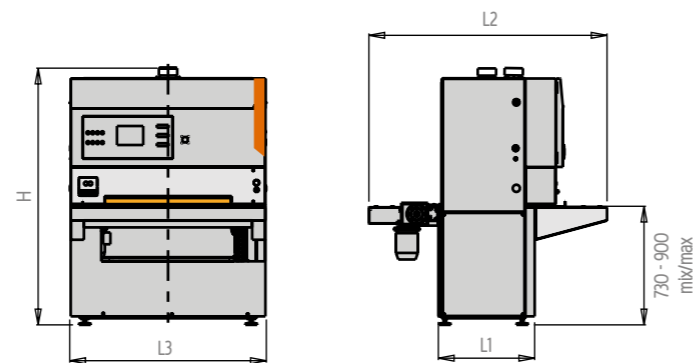
Libra 10

	H	L1	L2	L3
Libra 10 TC 95	1510	480	1545	1388



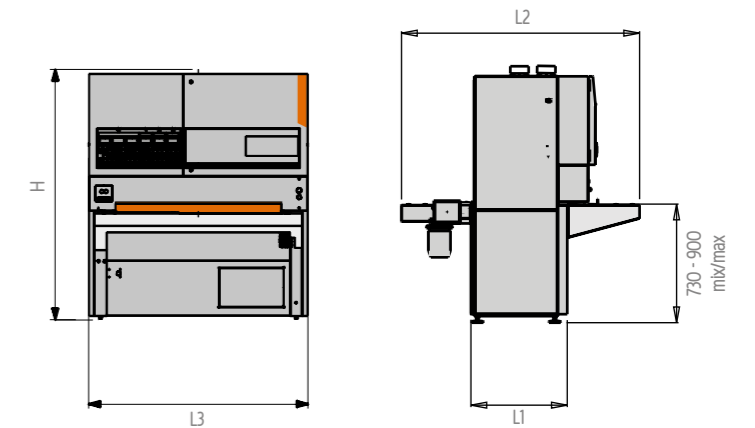
Libra 35

	H	L1	L2	L3
Libra 35 RTC 95	1960	710	1820	1500
Libra 35 TC 110	1960	710	1820	1650
Libra 35 RTC 110	1960	710	1820	1650



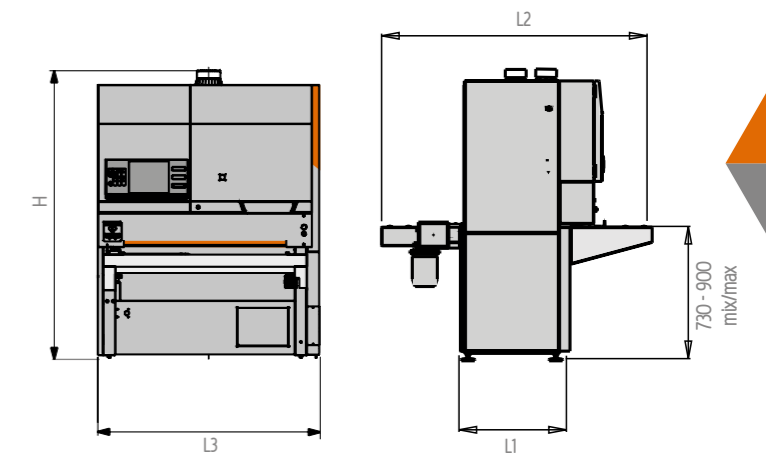
Libra 45

	H	L1	L2	L3
Libra 45 RR 110	2100	700	1925	1650
Libra 45 RTC 110	2100	700	1925	1650
Libra 45 RRR 110	2100	900	2195	1650
Libra 45 RRTC 110	2100	900	2195	1650
Libra 45 RR 135	2155	770	1925	1900
Libra 45 RTC 135	2155	770	1925	1900
Libra 45 RRR 135	2155	1020	2195	1900
Libra 45 RRTC 135	2155	1020	2195	1900



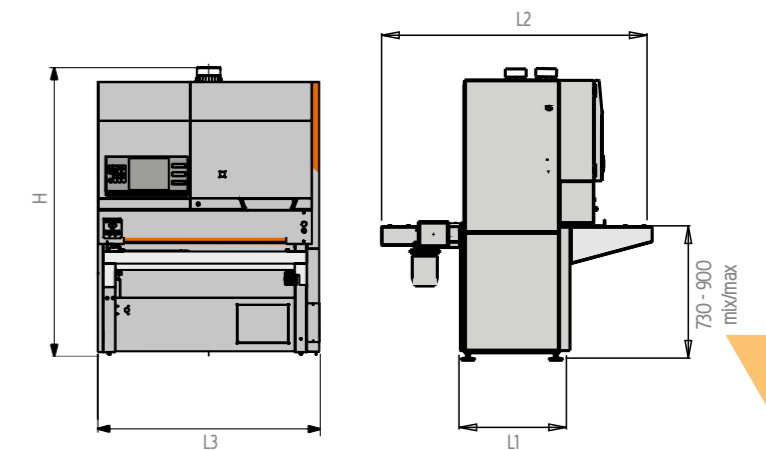
Libra 55

	H	L1	L2	L3
Libra 55 RR 135	2390	770	1925	1900
Libra 55 RTC 135	2390	770	1925	1900
Libra 55 RRR 135	2390	1020	2195	1915
Libra 55 RRTC 135	2390	1020	2195	1915



Libra 65

	H	L1	L2	L3
Libra 65 RR 135	2390	990	2195	1900
Libra 65 RTC 135	2390	990	2195	1900
Libra 65 RT 135	2390	990	2195	1900
Libra 65 TT 135	2390	990	2195	1900
Libra 65 RRR 135	2390	1345	2580	1900
Libra 65 RRTC 135	2390	1345	2580	1900
Libra 65 RRT 135	2390	1345	2580	1900
Libra 65 RTCT 135	2390	1345	2580	1900
Libra 65 RTT 135	2390	1345	2580	1900
LIBRA 65X XRT	2390	1345	2580	2170



Maximum noise levels measured according to the operating conditions established by norm ISO 7960:1995 Annex R.

Acoustic pressure in process 89,4 dbA (measured according to EN ISO 11202:1997, uncertainty K = 5 dB)

Acoustic power in process 98,6 dbA (measured according to EN ISO 3746:1995, uncertainty K = 4 dB).

Even if there is a correlation between above mentioned "conventional" noise emission values and average levels of personal exposure over eight hours of operators, these last also depend on the real operating conditions, duration of exposure, acoustic conditions of the working environment and presence of further noise sources, this means the number of machines and other adjacent processes.

Niveau d'émission sonore maximum mesuré en fonction des conditions de fonctionnement: fixées selon la norme ISO 7960:1995 Annexe R.

Pression acoustique pendant l'usinage 89,4 dbA (mesurée selon EN ISO 11202:1997, incertitude K = 5 dB).

Puissance acoustique pendant l'usinage 98,6 dbA (mesurée selon EN ISO 3746:1995, incertitude K = 4 dB).

Bien qu'il existe une corrélation entre les valeurs du niveau sonore "classique" ci-dessus et les niveaux moyens d'exposition du personnel durant les 8 heures de travail, ces derniers dépendent également des conditions réelles de fonctionnement, de la durée d'exposition, des caractéristiques acoustiques de l'atelier et de la présence d'autres sources sonores, c'est-à-dire du nombre de machines et d'autres processus à proximité.

For technical, commercial and safety regulations reasons standard and extra accessories may change from country to country. Please refer to your nearest Casadei distributor.

In this catalogue, machines are shown with options and in CE configuration. We reserve the right to modify technical specifications without prior notice, provided that such modifications do not affect safety as per CE certification.

Pour des raisons techniques, commerciales ou de normes, les équipements standard et les options peuvent différer d'un pays à l'autre. Nous vous prions donc de bien vouloir vous adresser à notre revendeur de zone. Pour des raisons démonstratives dans ce catalogue les machines sont représentées avec options et en configuration CE. La société se réserve le droit de modifier les données techniques et les dimensions sans préavis. Ces éventuelles modifications n'intéressent pas la sécurité prévue par les normes CE.

Casadei

Italian creativity in the international history of wood working

La créativité de la Romagne dans l'histoire de l'usinage du bois

Casadei was established in 1945, when the first machines rolled out of the factory and into traditional woodworking shops. Casadei, thanks to constant investments into research and design, has become a pinnacle of quality in the world marketplace.

The first Casadei production is born with the brand "L'Artigiana", which grows quickly in the whole world.

Casadei, together with its partner Busellato, enjoys great success in more than 90 countries and 5 continents, thanks to a widespread and high qualified distribution network and a complete range of products, starting from traditional machines to sophisticated machines such as: panel saws, wide belt sanders, edgebanders and moulders.

Casadei a été créé en 1945 quand les premières combinées s'imposaient sur le marché des machines traditionnelles pour l'usinage de bois et sortaient en grande production.

Casadei grâce à des investissements en ressource humaines et technologies appliquées a atteint un leadership de qualité reconnu au niveau mondial. La première production Casadei a été créée avec le nom "L'Artigiana" et s'est rapidement propagé dans le monde entier.

Casadei est présent aujourd'hui avec succès dans plus de 90 pays sur les 5 continents, grâce à un réseau de distribution très ramifié et hautement qualifié. On offre une gamme de produits complète qui va des machines traditionnelles aux machines spéciales les plus sophistiquées comme les scies à panneaux, les ponceuses à large bande, les plaqueuses de chant et les moulurières.

Casadei Busellato

When teamwork wins

Le travail d'équipe gagne

The Teamwork Casadei Busellato is born on 2008 joining two historical names in the field for wood processing machines, Casadei and Busellato. The two companies, joining, have started a way of commercial synergy, organisation and production by using the complementary parts of their products.

L'équipe de travail Casadei Busellato a été créée en 2008 par l'intégration de deux forces historiques sur le marché des machines pour l'usinage de bois, Casadei et Busellato. Avec l'intégration, les deux sociétés ont commencé un chemin de synergie commerciale, organisationnelle et de production, mettant en profit la complémentarité de leurs produits.

