

Rev n. 04 - 03/2026



00L0082316A

Reliable partnership,
trusted performance

Plus standard machines Machines traditionnelles Plus



CASADEI - BUSELLATO
Via del Lavoro 1/3
36016 Thiene - Vicenza - Italy
T. +39 0445 690000 - F. +39 0445 652400
info@casadeibusellato.com
www.casadeibusellato.com



Xenia 50

Sliding table panel saws with tilting blade
Scies à format avec lame inclinable

Ergonomics and strength for a perfect cut!

Ergonomie et robustesse pour une coupe parfaite!



XENIA 50/4 version "AX Plus"

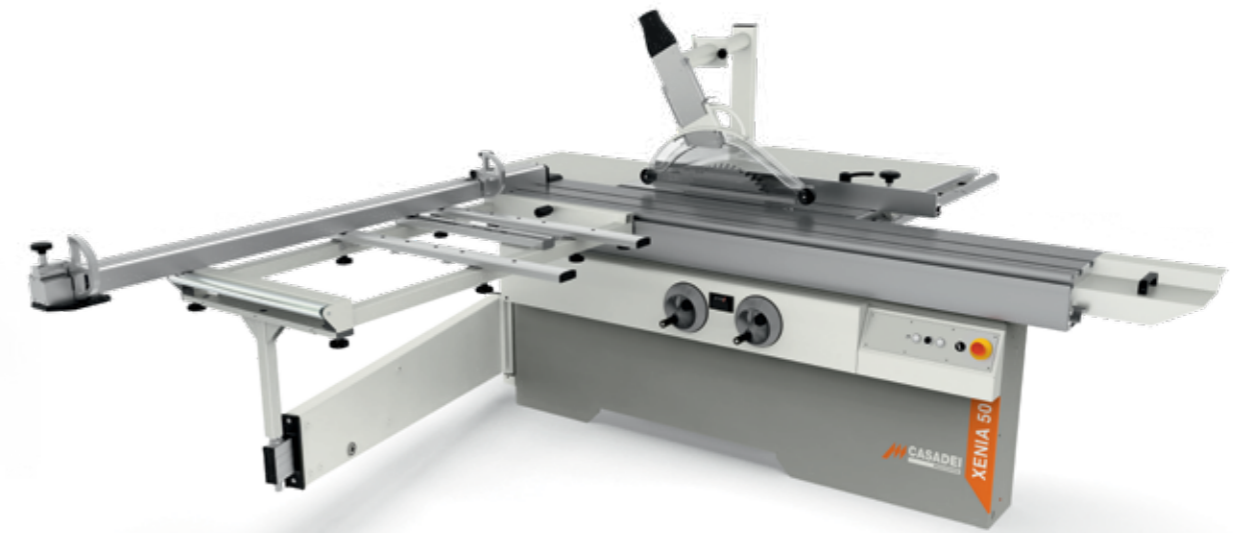


XENIA 50/3

XENIA 50/3



XENIA 50/4



XENIA 50/4

Technical features	Caractéristiques techniques	Xenia 50/3	Xenia 50/4
Maximum saw blade diameter	Diamètre maxi. lame de scie	315 mm	400 mm
Max. scoring blade diameter	Diamètre maxi. lame inciseur	120 mm	120 mm
Saw blade motor power 50/60 Hz (S6)	Puissance moteur scie 50/60 Hz (S6)	5/6 kW (6,6/8 HP)	7/8 kW (9,5/11 HP)
Scoring blade motor power 50/60 Hz (S6)	Puissance moteur inciseur 50/60 Hz (S6)	1,3/1,5 kW (1,7/2 HP)	1,3/1,5 kW (1,7/2 HP)
Saw blade rotation speed RPM	Vitesse de rotation lame de scie T/min	4000	3700
Cutting width on parallel fence	Largeur de coupe sur guide parallèle	1000 mm	1000 mm

Xenia 50

Sliding table panel saws with tilting blade
Scies à format avec lame inclinable



Saw unit

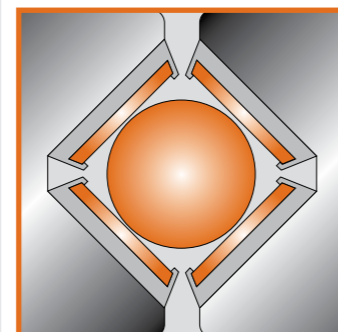
A strength structure made with ribbed cast iron and an innovative operating unit ensures an excellent finishing thanks to a vibration free movement. Vertical saw unit raise & fall over round ways ensures smooth operation even after many years of use. All controls are conveniently and ergonomically located on the front side. Scoring unit adjustment
The rapid and accurate scoring unit adjustment is guaranteed from a precise play-free levers system.

Groupe portes-lames

Une robuste structure en fonte nervurée et un nouveau groupe d'usinage assurent une qualité de finition optimale grâce à la totale absence de vibrations. Le réglage en hauteur sur guides ronds garantit des mouvements fluides même après plusieurs années d'utilisation. Toutes les commandes sont placées à l'avant de la machine dans une position facilement accessible et ergonomique.

Réglage de l'inciseur

Le réglage rapide et précis de la lame de l'inciseur est obtenu grâce à un système de leviers qui garantit l'absence totale de jeux.



Exclusive system!
Système exclusif!

Sliding table

Precision and durability are the features of Casadel sliding table which has an exclusive sliding system: sturdy aluminium profiles with hardened steel ways, mounted by means of a mechanical bending system, enable straight line precision of along the entire stroke of the sliding table. The result is remarkable: the same precision after years of intensive use without maintenance.

Chariot

Coulissement fluide et précision sont les caractéristiques du chariot Casadel qui adopte un système de coulissement exclusif. des profilés rigides en alliage léger, avec guides d'acier montés par rivetage, permettent une précision rectiligne sur toute la longueur du chariot. Le résultat est remarquable: la précision est constante même après des années d'utilisation, sans aucun type d'entretien.

Crosscut frame

Designed to square panels up to the maximum sliding table dimension. It is equipped with a crosscut fence complete with two reversible stops and an idle roller to facilitate loading of large panels.

Support d'équarrissage

Il permet l'équarrissage de panneaux jusqu'à la dimension maximale du chariot. Il est équipé d'une règle à deux butées réversibles et d'un rouleau fou pour faciliter le chargement des panneaux de grandes dimensions.

"Basic" crosscut frame. (optional)

Support d'équarrissage "Basic". (optionnel)



"Easy Lock" crosscut frame. (optional)

Support d'équarrissage "Easy Lock". (optionnel)



Standard crosscut frame

Support d'équarrissage standard



Control unit "FOX 100"

Easy and quick adjustment thanks to control buttons on the overhead control panel and the control unit "FOX 100"

Contrôle numérique "FOX 100"

Réglage facile et rapide grâce aux commandes sur le pupitre suspendu et à l'ordinateur "FOX 100"

Xenia 50

Main optional devices
Principaux dispositifs sur demande



Fence for angular cutting equipped with:
- telescopic fence with two flip-over stops
- pre-set for angle selection

Guide pour coupes angulaires équipé de:
- guide télescopique avec deux butées réversibles
- prédisposition pour la sélection de l'angle



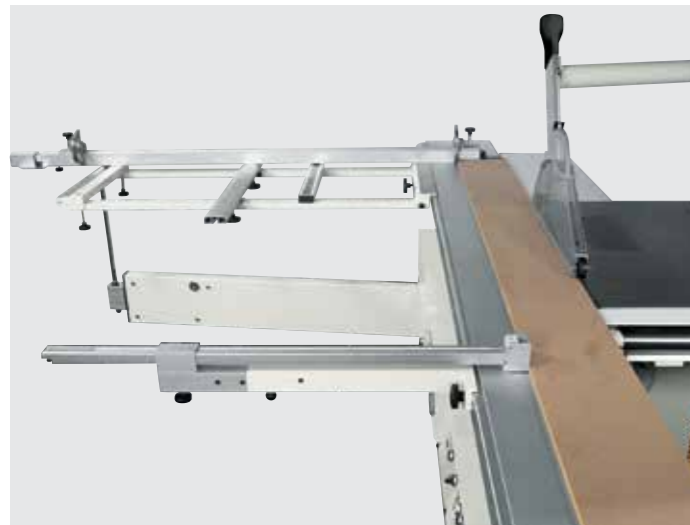
Fence for angular cutting with automatic compensation of the stop position. As the fence is angled the position of the stop remains the same in relation to the main blade: this enables quick set-ups and reduces test cuts.

Guide pour coupes angulaires avec compensation automatique de la position de la butée. À chaque variation d'angle la distance entre la butée et la lame reste toujours constante: cela permet une mise au point rapide et un gain de temps en termes de coupes d'essai.



Powered rip fence Versions "A" and "AX"
Easy and precise positioning from numeric keyboard: by pushing a button the rip fence quickly reaches the required position. The fence can be rotated of 90° for cutting of thin pieces and can totally be excluded under the table. Anti-collision security system.

Guide parallèle motorisé Versions "A" et "AX"
Confort et précision: on établit une cote par clavier numérique et en pressant une touche le guide rejoint rapidement la position requise. Le guide peut être pivoté de 90° pour couper des pièces minces et peut être totalement exclu au dessous de la table. Système de sécurité anticollision.



Fence for parallel cuts
Particularly useful with trim cuts on long pieces.

Guide pour coupes parallèles
Particulièrement utile pour coupes d'affleurage sur pièces longues.



Squaring frame with stops self-adjustment device
Perfect squaring and high productivity with the device for automatic self-adjustment of the stops position and allows management of big dimensioned panels. Possibility to equip the device with squaring fence and digital readouts.

Châssis à équarrir avec dispositif de compensation butées
Equarrissage parfait et productivité élevée avec le dispositif qui permet la compensation automatique de la position des butées et gérer même panneaux de grandes dimensions. Possibilité d'équiper le dispositif avec guide d'équarrissage avec indicateurs numériques.



Powered rip fence Versions "A Plus" and "AX Plus"
Rapid and productivity: parallel fence positioned by ball bearing screw and sliding on linear prismatic guide. The fence can be rotated of 90° for cutting of thin pieces and can totally be excluded under the table. Anti-collision security system.

Guide parallèle Versions "A Plus" et "AX Plus"
Vitesse et productivité: la guide est positionné par vis à recirculation de billes, glissant sur guide linéaire prismatique. Le guide peut être pivoté de 90° pour couper des pièces minces et peut être totalement exclu au dessous de la table. Système de sécurité anticollision.



Xenia 50

Main optional devices
Principaux dispositifs sur demande

Squaring fence with electronic stops - LCD
Quick adjustment and easy to use thanks to the electronic digital display for each stop.

Guide d'équarrissage avec butées électroniques - LCD
Réglage rapide et facilité d'utilisation grâce à l'affichage électronique digital pour chaque butée.



Three saw blade rotating speeds
The speed change can be easily achieved through an opening on the worktable.
Available for XENIA 50/4.

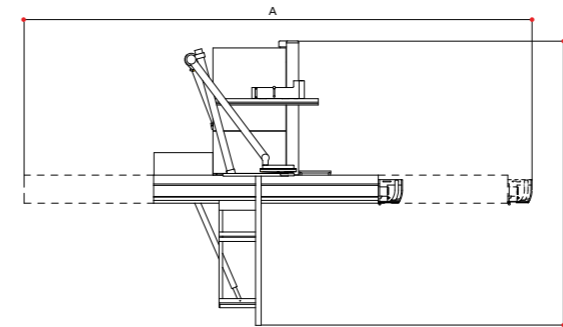
Trois vitesses de rotation de la scie
La variation est effectuée de manière pratique à travers l'ouverture située sur
Disponible pour XENIA 50/4



Rip fence electronic digital readout
The position of the rip fence is detected by a magnetic band. Incremental and micrometric adjustments are also possible.

Lecteur électronique de position sur le guide parallèle
Avec système de détection sur bande magnétique et possibilité de déplacements relatifs et micrométriques.

Dimensions / Dimensions



With carriage / Avec chariot	A
2250 mm	5300 mm
2600 mm	5970 mm
3200 mm	7170 mm
3820 mm	8390 mm

With cutting width with parallel guide / Avec largeur de coupe avec guide parallèle	B
1000 mm	4780 mm
1270 mm	5050 mm
1500 mm	5280 mm

Maximum noise levels measured according to the operating conditions established by EN 1870-1:2007+A1:2009. Acoustic pressure in process: 93 dB(A) (89 dB(A) Xenia 50 X) measured according to EN ISO 11202:2010, uncertainty K = 4 dB(A) Acoustic power in process: 107 dB(A) (102 dB(A) Xenia 50 X) measured according to EN ISO 3744:2010, uncertainty K = dB(A) Even if there is a correlation between above mentioned "conventional" noise emission values and average levels of personal exposure over eight hours of operators, these last also depend on the real operating conditions, duration of exposure, acoustic conditions of the working environment and presence of further noise sources, this means the number of machines and other adjacent processes.

Niveau d'émission sonore maximum mesuré en fonction des conditions de fonctionnement fixées selon la norme EN 1870-1:2007+A1:2009. Pression acoustique pendant l'usinage: 87 dB(A) (89 dB(A) Xenia 50 X) mesurée selon EN ISO 11202:2010, incertitude K = 4 dB(A) Puissance acoustique pendant l'usinage: 107 dB(A) (102 dB(A) Xenia 50 X) mesurée selon EN ISO 3744:2010, incertitude K = 2 dB(A) Bien qu'il existe une corrélation entre les valeurs du niveau sonore "classiques" ci-dessus et les niveaux moyens d'exposition du personnel durant les 8 heures de travail, ces derniers dépendent également des conditions réelles de fonctionnement, de la durée d'exposition, des caractéristiques acoustiques de l'atelier et de la présence d'autres sources sonores, c'est-à-dire du nombre de machines et d'autres processus à proximité.

Xenia 50 X

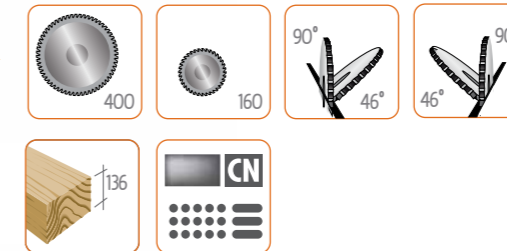
Sliding table panel saws with tilting blade +/- 46°
Scie à format avec lame inclinable +/- 46°

Flexibility and productivity without limits with the +/- 46° tiltable circular saw

Flexibilité et productivité illimitées avec la scie circulaire inclinable +/- 46°



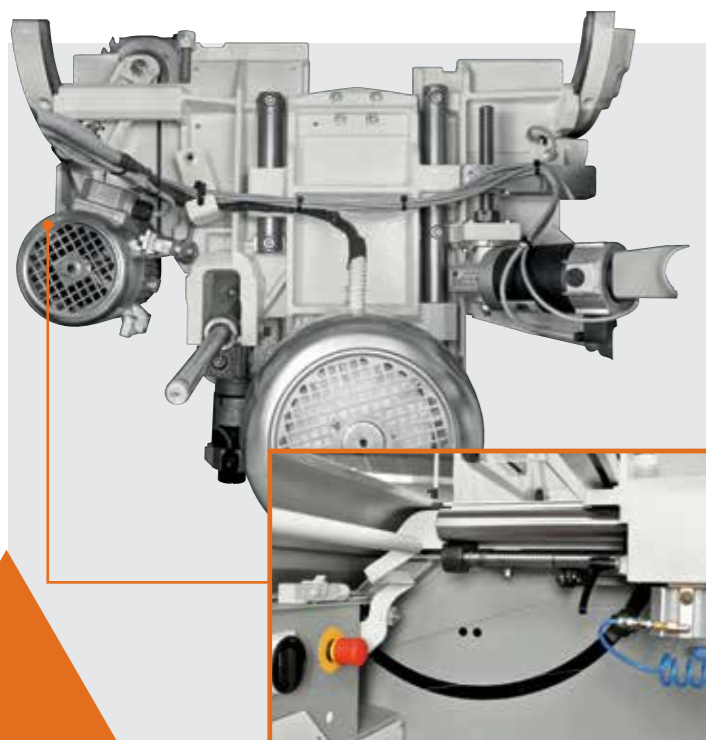
XENIA 50 X



Technical data	Caractéristiques techniques	Xenia 50 X
Maximum saw blade diameter	Diamètre maxi. lame de scie	400 mm
Saw blade inclination	Inclination lame	+/- 46°
Scoring blade diameter	Diamètre lame inciseur	160 mm
Max. saw blade projection at 90° / +46° / - 46°	Hauteur max. de coupe à 90° / +46° / -46°	136/97/60
Saw blade motor power 50/60 Hz (HP) (S6)	Puissance moteur scie 50/60 Hz (HP) (S6)	7 kW (9,4 HP) 8 kW (11 HP)
Scoring blade motor power 50/60 Hz (HP) (S6)	Puissance moteur inciseur 50/60 Hz (HP) (S6)	0,9 kW (1,2 HP) 1 kW (1,3 HP)
Rip cutting capacity	Largeur de coupe	900 mm

Xenia 50 X

Sliding table panel saws with tilting blade +/- 46°
Scie à format avec lame inclinable +/- 46°



Saw unit

An strength structure made with ribbed cast iron and an innovative operating unit ensures an excellent finishing thanks to a vibration free movement. Vertical saw unit raise & fall over round ways ensures smooth operation even after many years of use. The inclination +/- 46° allows you to carry out any type of machining.

Groupe portes-lames

Une robuste structure en fonte nervurée et un nouveau groupe d'usinage assurent une qualité de finition optimale grâce à la totale absence de vibrations. Le réglage en hauteur sur guides ronds garantit des mouvements fluides même après plusieurs années d'utilisation. L'inclinaison +/- 46° permet de réaliser tout type d'usinage.

Scoring unit adjustment

The rapid and accurate scoring unit adjustment is guaranteed from a precise play-free levers system.

Réglage de l'inciseur

Le réglage rapide et précis de la lame de l'inciseur est obtenu grâce à un système de leviers qui garantit l'absence totale de jeux.



Exclusive system!
Système exclusif!

Sliding table

Precision and durability are the features of Casadel sliding table which has an exclusive sliding system: sturdy aluminium profiles with hardened steel ways, mounted by means of a mechanical bending system, enable straight line precision of along the entire stroke of the sliding table. The result is remarkable: the same precision after years of intensive use without maintenance.

Chariot

Coulissement fluide et précision sont les caractéristiques du chariot Casadel qui adopte un système de coulissement exclusif. des profilés rigides en alliage léger, avec guides d'acier montés par rivetage, permettent une précision rectiligne sur toute la longueur du chariot. Le résultat est remarquable: la précision est constante même après des années d'utilisation, sans aucun type d'entretien.

Crosscut frame

Strength and solid structure. The standard frame is equipped with a fence complete with two reversible stops and an idle roller to facilitate loading of large panels. With the fence angled cuts up to 45° are also possible. Version with electronic stops available on request.



"Easy Lock" crosscut frame. (optional)
Support d'équarrissage "Easy Lock". (optionnel)

Châssis d'équarrissage

Structure stable et robuste. Le châssis standard est équipé d'une guide à deux butées réversibles et d'un rouleau fou pour faciliter le chargement des panneaux de grandes dimensions. La guide permet aussi l'exécution de coupes inclinées jusqu'à 45°. Version avec butées électroniques disponible sur demande.



"Plus" crosscut frame. (optional)
Support d'équarrissage "Plus". (optionnel)



Electronic control "FOX 100"

Easy and quick adjustment thanks to the control buttons on the overhanging panel and the "FOX 100" control supplied as standard. Motorized guide with controlled axis available on request.

Contrôle électronique "FOX 100"

Réglage facile et rapide grâce aux commandes sur le panneau suspendu et le contrôle "FOX 100" fournie en standard. Guide motorisé avec axe contrôlé disponible sur demande.

Motorized parallel guide

Comfort and precision: the height is set on the electronic control and the positioning of the guide is automatic.

Guide parallèle motorisé

Confort et précision: la hauteur se règle sur le contrôle électronique et le positionnement du guide est automatique.



PF 41 / PF 52

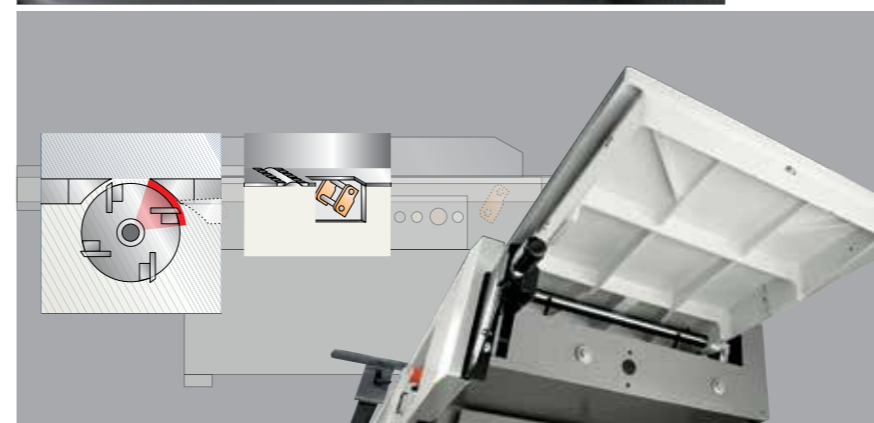
Surface planers
Degauchisseuses

The surface planers Casadei offer a very good working conditions even for large sized workpieces thanks to the long cast iron worktables and a large anodised aluminium fence.

Les dégauchisseuses Casadei garantissent des conditions d'usinage optimales, même sur des pièces de grandes dimensions grâce aux longues tables en fonte et un au grand guide en alliage léger anodisé.



Tilting surface fence $90^\circ \div 45^\circ$.
Guide dégauch inclinable $90^\circ \div 45^\circ$.



Quick and easy set-up thanks to the big ribbed cast iron worktables with a constant distance between the worktable and the cutter block. The cast iron cutter block ensures vibration free-operations and high level finishing degree. "Tersa" cutter head available on request.

Réglage immédiat et simple grâce aux tables dégauch à distance constante entre la table et l'arbre porte couteaux. L'arbre-dégauch en fonte assure absence de vibrations et haut niveau de finition.

Technical features	Caractéristiques techniques	PF 41	PF 52
Max. stock removal	Prise du bois maxi	8 mm	8 mm
Tables working width	Largeur utile de travail tables dégauch	410 mm	520 mm
Tables total length	Longueur totale des tables dégauch	2610	2720
Main motor power 50/60 Hz (S6)	Puissance moteur principal 50/60 Hz (S6)	5/6 kW (7/8 HP)	5/6 kW (7/8 HP)

PS 52 / PS 63

Thickening planers
Raboteuses

Casadei heavy duty thickening planers. The four-knives cutter block ensures high quality finish. An infeed roller with helical grooving and a rubber coated outfeed roller ensure efficient and smooth workpiece feed.

Raboteuses avec structure en acier très robuste. Le groupe d'usinage équipé d'un arbre à 4 couteaux est le point de départ pour obtenir une finition de haute qualité. Pour un mouvement d'avancement toujours efficace, un rouleau hélicoïdal et un rouleau avec revêtement de caoutchouc sont respectivement prévus en entrée et en sortie.



Technical features	Caractéristiques techniques	PS 52	PS 63
Max. stock removal	Prise du bois maxi	8 mm	8 mm
Tables working width	Largeur utile de travail tables dégau	520 mm	630 mm
Feed speeds	Vitesse d'entraînement rabot	5/8/12/18 m/min	5/8/12/18 m/min
Min./max. working height	Hauteur mini/maxi de travail en rabotage	3,5/250 mm	3,5/300 mm
Main motor power 50/60 Hz (S6)	Puissance moteur principal 50/60 Hz (S6)	7/8 kW (9,5/11 HP)	7/8 kW (9,5/11 HP)



Stability and precision
The precision ground cast iron worktable is supported by four jack screws driven by a chain. The machine is equipped, in its standard version, with worktable powered raise & fall: a solution offering ease-of-use, maximum precision and fast set-up.

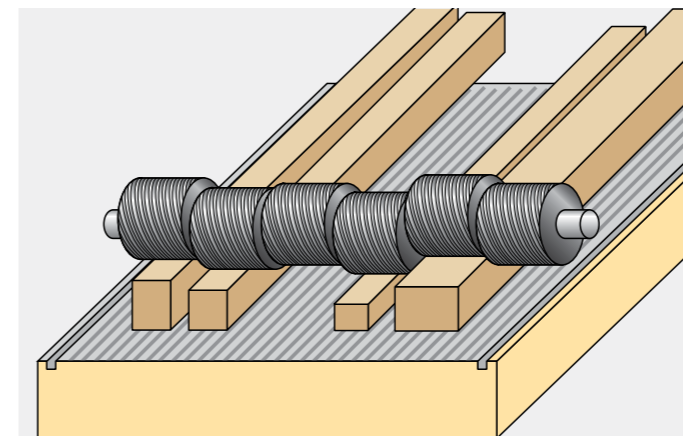
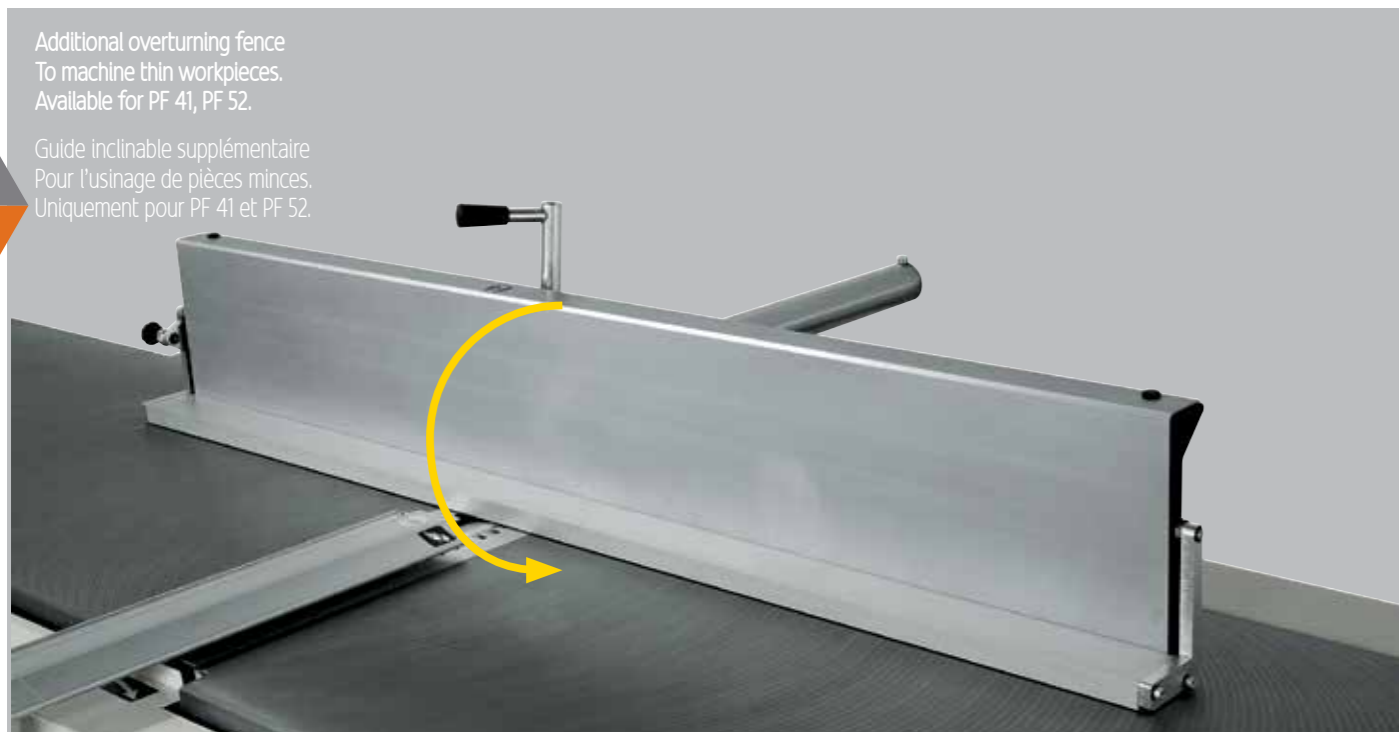
Stabilité et précision
La table de machine en fonte rectifiée est supportée par quatre vis trapézoïdales qui sont actionnées par une chaîne. Les machines sont équipées, en série, de la montée-baisse motorisée qui offre confort, précision et une mise au point rapide.

PF 41 / PF 52 / PS 52 / PS 63

Main optional devices
Principaux dispositifs sur demande

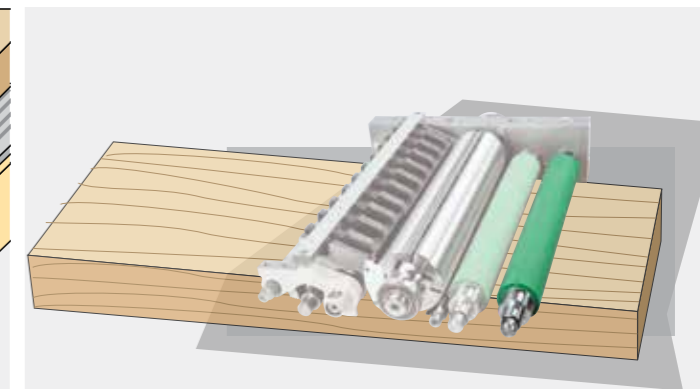
Additional overturning fence
To machine thin workpieces.
Available for PF 41, PF 52.

Guide inclinable supplémentaire
Pour l'usinage de pièces minces.
Uniquement pour PF 41 et PF 52.



Segmented steel roller
For machining of several workpieces with different thickness.
For PS 52, PS 63 only.

Rouleau sectionné en acier
Pour l'usinage de pièces d'épaisseur différente.
Uniquement pour PS 52 et PS 63.



Third powered and rubber-coated feed roller, To ensure perfect workpiece feed with any type of wood. For PS 52, PS 63 only.

Troisième rouleau d'entraînement motorisé et revêtu de caoutchouc, pour un avancement parfait quel que soit le type de bois utilisé. Uniquement pour PS 52 et PS 63.



Perfect finishing! "Tersa" cutter block with reversible knives and helical spindle assure a perfect finishing. Available on request.

Finition parfait! Arbre "Tersa" avec couteaux à jeter et arbre hélicoïdal assurent une finition parfait. Disponible sur demande.

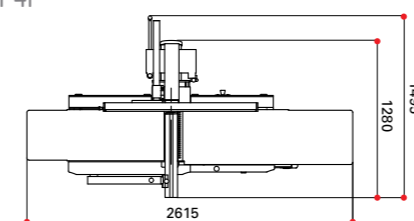


Thickness worktable with two idle rollers, to optimise workpiece feed and productivity. For PS 52, PS 63 only.

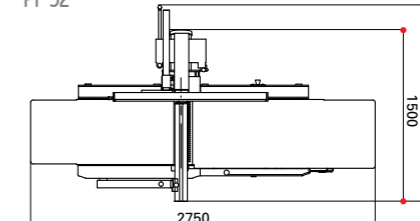
Table de rabotage avec deux rouleaux libres, pour optimiser l'avancement et la productivité. Uniquement pour PS 52 et PS 63.

Dimensions / Dimensions

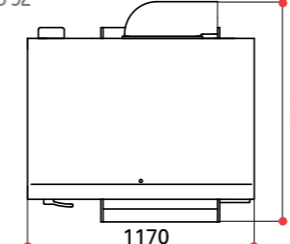
PF 41



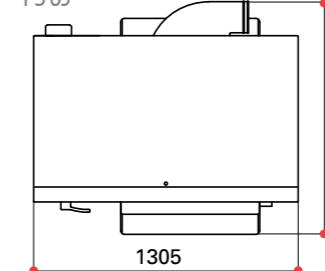
PF 52



PS 52



PS 63



Maximum noise levels measured according to the operating conditions established by EN 859:2007 + A1:2009 (surface planing) e EN 860:2007 + A2:2012 (thickness planing). Acoustic pressure in process: PF 41 / PF 52: 94 db(A); PS 52 / PS 63: 88 db(A) (measured according to EN ISO 11202:2010, uncertainty K = 4 dB) Acoustic power in process: PF 41 / PF 52: 100 db(A); PS 52 / PS 63: 98 db(A) (measured according to EN ISO 3744:2010, uncertainty K = 2 dB) Even if there is a correlation between above mentioned "conventional" noise emission values and average levels of personal exposure over eight hours of operators, these last also depend on the real operating conditions, duration of exposure, acoustic conditions of the working environment and presence of further noise sources, this means the number of machines and other adjacent processes.

Niveau d'émission sonore maximum mesuré en fonction des conditions de fonctionnement fixées selon la norme EN 859:2007 + A1:2009 (dégauchissage) e EN 860:2007 + A2:2012 (rabotage). Pression acoustique pendant l'usinage: PF 41 / PF 52: 94 db(A); PS 52 / PS 63: 88 db(A) (mesurée selon EN ISO 11202:2010, incertitude K = 4 dB) Puissance acoustique pendant l'usinage: PF 41 / PF 52: 100 db(A); PS 52 / PS 63: 98 db(A) (mesurée selon EN ISO 3744:2010, incertitude K = 2 dB) Bien qu'il existe une corrélation entre les valeurs du niveau sonore "classiques" ci-dessus et les niveaux moyens d'exposition du personnel durant les 8 heures de travail, ces derniers dépendent également des conditions réelles de fonctionnement, de la durée d'exposition, des caractéristiques acoustiques de l'atelier et de la présence d'autres sources sonores, c'est-à-dire du nombre de machines et d'autres processus à proximité.

F 23

Spindle moulders with fixed spindle
Toupie avec arbre fixe

Casadei spindle moulders combine high performance and absolute reliability with precise, flexible operation.

Les toupies Casadei allient performance élevée et fiabilité absolue avec précision et souplesse d'utilisation.



"LL" Version

To easily and precisely machine large and workpieces, the "LL" version is available with side extension tables and an extensible front bar. Safety and easy working even for big dimensioned pieces.

Version "LL"

Pour un usinage facile et précis de profilés longs et lourds la version "LL" est disponible avec deux rallonges latérales de la table et un plan d'appui avant extractible. De cette façon, l'usinage des pièces de grande dimension se fait facilement et en sécurité.

Technical features	Caractéristiques techniques	F23
Work table dimensions	Dimensions de la table	1200x730 mm
Useful height moulder spindle (according to diameter and spindle type)	Hauteur utile arbre toupie (en fonction du diamètre et type d'arbre)	140 ÷ 180 mm
Spindle rotation speed RPM	Vitesse de rotation de l'arbre toupie T/min	3000-4500-6000-8000-10000
Maximum profiling tool diameter	Diamètre maxi de l'outil avec guide à profile	250 mm
Max. tool diameter under the table	Dimensions maximum de l'outil au dessous de la table	380x85 mm
Main motor power 50/60 Hz (S6)	Puissance moteur principal 50/60 Hz (S6)	5/6 kW (7/8 HP)

F 25

Spindle moulder with +/- 45° tilting shaft
Toupies avec arbre inclinable +/- 45°

The spindle moulders with tilting spindle +/- 45° are very flexible and adapt to any kind of working need.

Les toupies avec arbre inclinable +/- 45° sont très flexibles et adaptées à toutes exigences de travail.



"T" and "TL" Versions

The "T" and "TL" versions are recommended for windows and doors producers. The table extension for large workpieces ("TL" version) provides a large supporting surface. For precision tenoning the machine is equipped with a large tenoning table and +/- 45° tilting fence.

"Version "T" et "TL"

Les versions "T" et "TL" répondent aux exigences particulières de l'usinage de portes et de fenêtres. La rallonge de table pour pièces de grandes dimensions (version "TL") offre une surface d'appui plus grande. Pour obtenir des tenons précis, la machine est équipée d'un chariot mobile avec un guide inclinable de +/- 45°.

Technical features	Caractéristiques techniques	F25	F25M
Work table dimensions	Dimensions de la table	1200x810 mm	1200x810 mm
Spindle rotation speed RPM	Vitesse de rotation de l'arbre toupie T/min	3000-4500-6000-8000-10000	3000-4500-6000-8000-10000
Useful height moulder spindle (according to diameter and spindle type)	Hauteur utile arbre toupie (en fonction du diamètre et type d'arbre)	140 ÷ 180 mm	140 ÷ 180 mm
Maximum profiling tool diameter	Diamètre maxi de l'outil avec guide à profile	250 mm	250 mm
Max. tool diameter under the table	Dimensions maximum de l'outil au dessous de la table	380x60 mm	380x60 mm
Main motor power 50/60 Hz (S6)	Puissance moteur principal 50/60 Hz (S6)	5/6 kW (7/8 HP)	5/6 kW (7/8 HP)



"LL" powered version
Version "LL" motorisée

F 25 M
Speed and flexibility with motorisation of lifting and tilting

F 25 M
Vitesse et flexibilité avec motorisation de soulèvement et inclinaison



Absolute flexibility!
The spindle of the F25, tilting both ways, ensure maximum flexibility.

Flexibilité absolue!
L'arbre inclinable du F25, dans les deux sens, permet une flexibilité maximale.

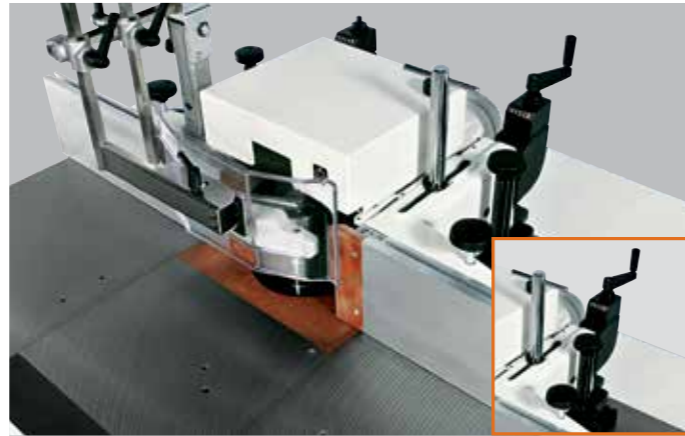
F 23 / F25

Main optional devices
Principaux dispositifs sur demande



Carriage on main table for small tenoning operations
Complete with +/- 60° tilting fence, telescopic extension and eccentric clamp. Max. cutter head ø 250 mm with standard spindle fence.

Chariot sur la table fixe pour petits tenonnages
Équipé de guide porte butées orientable sur la table à +/- 60°, avec rallonge télescopique et presseur excentrique. Diamètre maxi de l'outil possible 250 mm avec le guide à profiler standard.

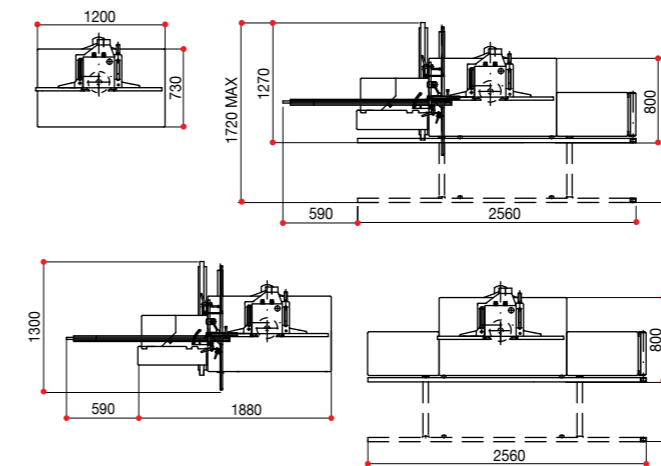


Fully adjustable spindle moulder fence, The fence is micro adjustable with 2 linear movements: a handwheel adjusts the complete fence and another one adjusts the infeed fence. Movements are displayed by 2 mechanical digital readouts. The side handles make it easy to remove the fence from the worktable.

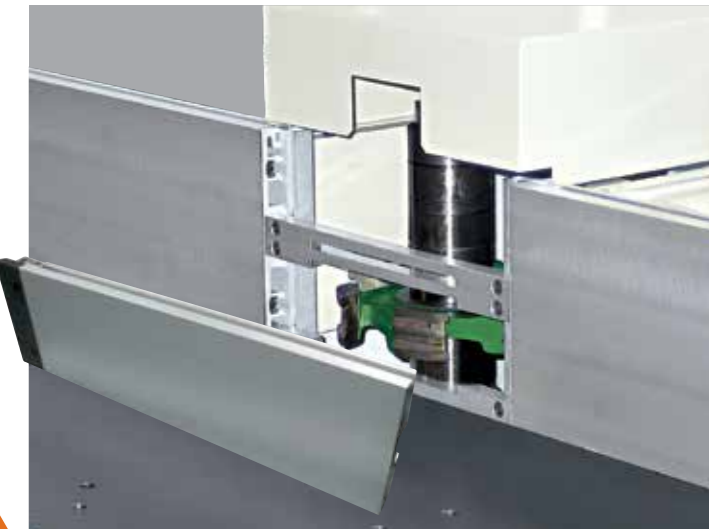
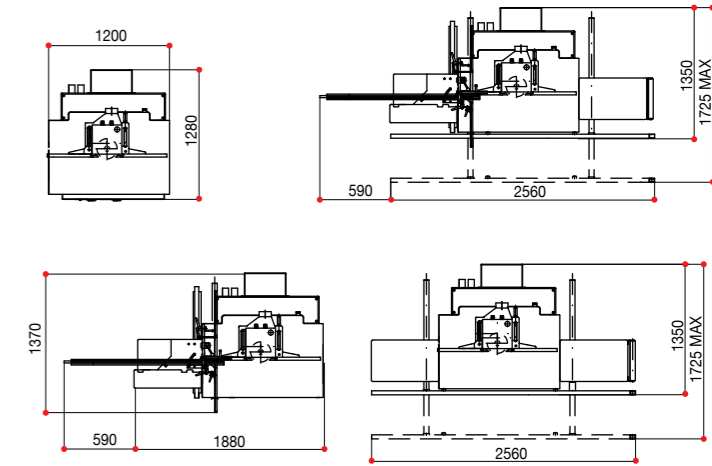
Guide toupie à actionnement par manivelle, avec réglage linéaire en continu pour la translation de tout le guide et pour le seul guide d'entrée. Les déplacements sont visualisés sur des indicateurs numériques mécaniques. Les poignées latérales facilitent les opérations d'enlèvement de la table d'usinage.

Dimensions / Dimensions

F 23



F 25



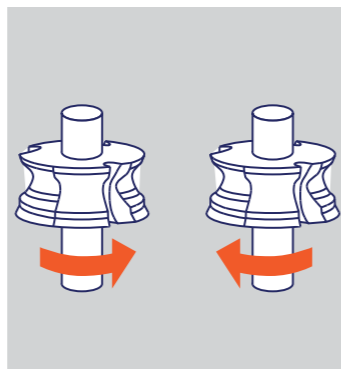
Anodised aluminium plates
With "T" shaped upper groove, to insert stops for interrupted machining; complete with connecting bars to obtain the maximum supporting surface close to the cutter head.

Guides en alliage léger anodisé
Avec rainure à "T" supérieure, pour l'insertion éventuelle de butées dans le cas d'usinages interrompus; des règles de continuité sont également prévues pour avoir une surface d'appui maximale à proximité de l'outil.



MK4 interchangeable spindle, the possibility to change the spindle enables to use cutter heads with different bore diameters.

Arbre interchangeable avec raccord MK4 Pour utiliser des outils ayant un diamètre de trou différent grâce à la possibilité de remplacer rapidement l'arbre porte-fraises.



Spindle reverse rotation, for even more flexible use. (standard)

Inversion de rotation de l'arbre, pour accroître encore la souplesse d'utilisation. (standard)

Maximum noise levels measured according to the operating conditions established by EN 848-1:2007+A1:2009 (profiling) e EN 1218-1:1999 + A1:2009 (tenoning)
Acoustic pressure in process F23: 90 dB(A) profiling; 90 dB(A) tenoning; F25: 91 dB(A) profiling; 88 dB(A) tenoning; (measured according to EN ISO 11202:2010, uncertainty K = 4 dB);
Acoustic power in process F23: 96 dB(A) profiling; 100 dB(A) tenoning; F25: 97 dB(A) profiling; 98 dB(A) tenoning; (measured according to EN ISO 3744:2010, uncertainty K = 2 dB).
Even if there is a correlation between above mentioned "conventional" noise emission values and average levels of personal exposure over eight hours of operators, these last also depend on the real operating conditions, duration of exposure, acoustic conditions of the working environment and presence of further noise sources, this means the number of machines and other adjacent processes.

Niveau d'émission sonore maximum mesuré en fonction des conditions de fonctionnement fixées selon la norme EN 848-1:2007+A1:2009 (profilage) e EN 1218-1:1999 + A1:2009 (ténonnage)
Pression acoustique pendant l'usinage F23: 90 dB(A) profilage; 90 dB(A) ténonnage; F25: 91 dB(A) profilage; 88 dB(A) ténonnage; (mesurée selon EN ISO 11202:2010, incertitude K = 4 dB);
Puissance acoustique pendant l'usinage F23: 96 dB(A) profilage; 100 dB(A) ténonnage; F25: 97 dB(A) profilage; 98 dB(A) ténonnage; (mesurée selon EN ISO 3744:2010, incertitude K = 2 dB).
Bien qu'il existe une corrélation entre les valeurs du niveau sonore "classiques" ci-dessus et les niveaux moyens d'exposition du personnel durant les 8 heures de travail, ces derniers dépendent également des conditions réelles de fonctionnement, de la durée d'exposition, des caractéristiques acoustiques de l'atelier et de la présence d'autres sources sonores, c'est-à-dire du nombre de machines et d'autres processus à proximité.

For technical, commercial and safety regulations reasons standard and extra accessories can change from country to country. Please refer to your nearest Casadel distributor. In this catalogue, machines are shown with options and in CE configuration. We reserve the right to modify technical specifications without prior notice, provided that such modifications do not affect safety as per CE certification.

Pour des raisons techniques, commerciales ou de normes, les équipements standard et les options peuvent différer d'un pays à l'autre. Nous vous prions donc de bien vouloir vous adresser à notre revendeur de zone.
Pour des raisons démonstratives dans ce catalogue les machines sont représentées avec options et en configuration CE. La société se réserve le droit de modifier les données techniques et les dimensions sans préavis. Ces éventuelles modifications n'intéressent pas la sécurité prévue par les normes CE.

Casadei

Italian creativity in the international history of wood working

La créativité de la Romagne dans l'histoire de l'usinage du bois

Casadei was established on 1945, when the first machines rolled out of the factory and into traditional woodworking shops. Casadei, thanks to constant investments into research and design, has become a pinnacle of quality in the world marketplace. The first Casadei production is born with the brand "L'Artigiana", which grows quickly in the whole world.

Casadei, together with its partner Busellato, enjoys great success in more than 90 countries and 5 continents, thanks to a widespread and high qualified distribution network and a complete range of products, starting from traditional machines to sophisticated machines such as: panel saws, wide belt sanders, edgebanders and moulders.

Casadei a été créé en 1945 quand les premières combinées s'imposent sur le marché des machines traditionnelles pour l'usinage de bois et sortaient en grande production. Casadei grâce à des investissements en ressources humaines et technologies appliquées a atteint un leadership de qualité reconnu au niveau mondial. La première production Casadei a été créée avec le nom "L'Artigiana" et s'est rapidement propagé dans le monde entier.

Casadei est présent aujourd'hui avec succès dans plus de 90 pays sur les 5 continents, grâce à un réseau de distribution très ramifié et hautement qualifié. Il offre une gamme de produits complète qui va des machines traditionnelles aux machines spéciales les plus sophistiquées comme les scies à panneaux, ponceuses à large bande, plaqueuses de chant et moulurières.

Casadei Busellato

When teamwork wins

Le travail d'équipe gagne

The Teamwork Casadei Busellato is born on 2008 joining two historical names in the field for wood processing machines, Casadei and Busellato. The two companies, joining, have started a way of commercial synergy, organisation and production by using the complementary parts of their products.

L'équipe de travail Casadei Busellato a été créée en 2008 par l'intégration de deux forces historiques sur le marché des machines pour l'usinage de bois, Casadei et Busellato. Avec l'intégration, les deux sociétés ont commencé un chemin de synergie commerciale, organisationnelle et de production, mettant en profit la complémentarité de leurs produits.

