

Rev n. 05 - 03/2026



Reliable partnership,  
trusted performance

# Top standard machines

Machines traditionnelles top

Sliding table panel saws with tilting blade

Scies à format avec lame inclinable



CASADEI - BUSELLATO  
Via del Lavoro 1/3 - Po box 168  
36016 Thiene - Vicenza - Italy  
T. +39 0445 690000 - F. +39 0445 652400  
info@casadeibusellato.com  
[www.casadeibusellato.com](http://www.casadeibusellato.com)



# Xenia 60

Sliding table panel saws with tilting blade  
Scies à format avec lame inclinable

## Perfect cuts!

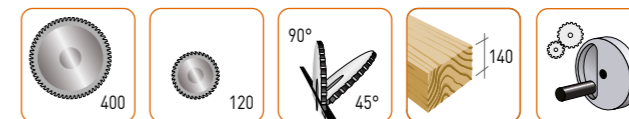
The range of Casadei sliding table panel saw was conceived to fulfil the requests of a more and more demanding and qualified market. The great Casadei experience in sliding table panel saws comes with over 60 years of activity and presence on the market worldwide and is expressed at its best with this line of product.

## Coupes parfaites!

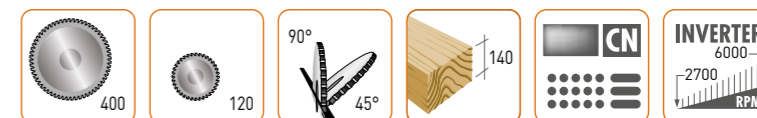
La nouvelle gamme de scies à format Casadei est conçue pour répondre de manière adéquate aux nécessités d'un marché toujours plus exigeant et qualifié. Casadei, forte de plus de 60 ans de présence sur les marchés mondiaux, offre avec cette gamme l'expression maximale de son expérience productive.



XENIA 60



XENIA 60 A



Technical data	Caractéristiques techniques	Xenia 60
Maximum saw blade diameter	Diamètre maxi. lame de scie	400 mm
Scoring blade diameter	Diamètre lame inciseur	120 mm
Saw blade motor power 50/60 Hz (S6)	Puissance moteur scie 50/60 Hz (S6)	7/8 kW (9,5/11 HP)
Scoring blade motor power 50/60 Hz (S6)	Puissance moteur inciseur 50/60 Hz (S6)	1,3/1,7 (1,5/2 HP)
Ripcutting capacity	Largeur de coupe	1270 mm

# Xenia 70

Sliding table panel saws with tilting blade  
Scies à format avec lame inclinable

**Ergonomics:** all machine controls, displays and warning lights are located on the front side of the machine within easy reach of the operator.

**Strength:** the typical strength of Casadei machines is well represented by the machine frame of notable thickness and solid construction. All contact surfaces are machined to guarantee perfect planarity, impeccable precision and durability.

*Ergonomie:* toutes commandes sont sur la partie antérieure de la machine en position très confortable pour l'opérateur.

*Robustesse:* la robustesse typique des machines Casadei est bien représentée par le bâti, très épais, et bien solide. Les surfaces de contact sont usinées avec précision pour garantir la planéité et une précision impeccable et durable dans le temps



Possibility to equip the machine with 550 mm saw blade without scoring blade installed. (Optional).

Possibilité de équiper la machine avec lame scie de 550 mm sans lame inciseur montée (Option).



XENIA 70



Technical data	Caractéristiques techniques	Xenia 70
Maximum saw blade diameter	Diamètre maxi. lame de scie	450 mm (550 mm opt.)
Scoring blade diameter	Diamètre lame inciseur	120 mm
Saw blade motor power 50/60 Hz (S6)	Puissance moteur scie 50/60 Hz (S6)	7/8 kW (9,5/11 HP)
Scoring blade motor power 50/60 Hz (S6)	Puissance moteur inciseur 50/60 Hz (S6)	1,3/1,7 (1,5/2 HP)
Ripcutting capacity	Largeur de coupe	1270 mm

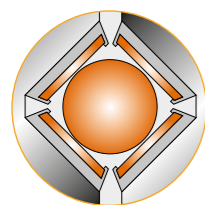
# Xenia 60 / Xenia 70

Sliding table panel saws with tilting blade  
Scies à format avec lame inclinable



Leader in precision and quality, Casadel has been using for over 35 years the proven sliding system with prismatic guideways and preloaded ball bearings, for smooth and precise sliding table travel. The limited contact area ensures an automatic expulsion of dust.  
Movable Start/stop push buttons: highest flexibility. They can be placed in every point of the sliding table or on the frame by a magnet. Available on request.

*Leader en qualité et précision Casadel depuis plus de 35 ans utilise le système de coulisement du chariot par guides prismatiques avec interposition de billes, qui assure un mouvement précis et doux. Le contact entre guide et billes permet à la poussière d'être éliminée facilement.  
Boutons démarrage/arrêt mobiles: flexibilité maximale. On peut les placer en toute position du chariot ou sur le bâti avec support en aimant. Disponible sur demande.*



The unique ribbed design of the sliding table and the undercarriage, ensure a very high torsional rigidity.

*Le nouveau profil "multichambre" de la section du chariot et sous chariot, assure une haute résistance à la torsion et à la déformation.*

## Quality, precision and absence of vibrations

The saw unit, thanks to the construction with closed ring structure is extremely rigid. The vertical movement of the saw unit is on round ways over ball-bushing bearings. This design ensure smooth travel and vibration-free operation.

## Qualité, précision et absence de vibrations

*Le groupe scie avec structure à anneau fermé, résiste à chaque type de torsion. Le mouvement vertical du groupe lame est guidé par des barres cylindriques rectifiées, sur lesquelles des paliers-douilles à billes glissent (ball-bushing).*



Saw assembly Xenia 60  
Groupe scie Xenia 60



The scoring unit, driven by an independent motor, is micro adjustable through a preloaded system with fast repositioning. Adjustment from control unit for "A" versions.

*L'inciseur, avec motorisation indépendante, dispose d'une réglage mécanique par système précis sans jeux et repositionnement rapide. Réglage par contrôle numérique pour les versions "A".*

## Pre-set for DADO

Xenia 60 and Xenia 70 can be equipped with a mechanical pre-set to mount a tool instead of the blade (max. diam. 230 mm). Available on request.

## Prédisposition pour DADO

*Xenia 60 et Xenia 70 peuvent être équipées avec prédisposition mécanique pour le montage d'un outil au lieu de la lame principale. (diam. Max. 230 mm). Disponible sur demande.*



Overhead saw guard with built-in dust collection port. Standard for all CE and USA/Canada versions.

*Protecteur à pont avec buse d'aspiration. Standard pour toutes les versions CE et USA/Canada.*



Fence for angular cuts with automatic compensation of stop position in relation to the saw blade, according to angles. Available on request.

*Guide pour coupes d'onglet avec compensation de la position de la butée par rapport à la lame pour les angles utilisés. Disponible sur demande.*

# Xenia 60 / Xenia 70

Sliding table panel saws with tilting blade  
*Scies à format avec lame inclinable*

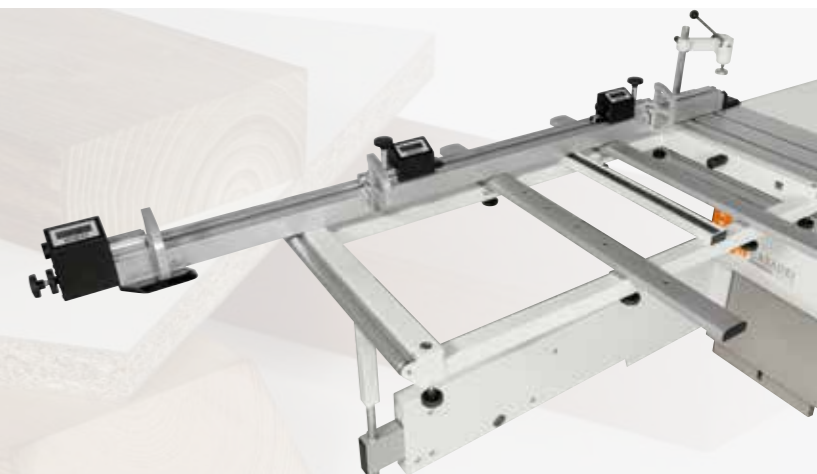
Crosscutting frames: crosscutting frame complete with fix roller, tilting crosscut fence with two flip over stops used also for mitre cuts.

*Châssis d'équarrissage de grandes dimensions: châssis d'équarrissage complet d'un rouleau fixe au bout, guide d'équerrage avec 2 butées réversibles, inclinable, pour l'exécution de coupes d'onglet.*



Crosscutting fence with electronic digital readout on every stop (3) with position detecting system of the reversible stops on magnetic band. Available on request.

*Guide pour coupes en équerre avec affichage électronique digital sur chaque butée (3) avec système de lecture de la position des butées réversibles sur bande magnétique. Disponible sur demande.*



Second additional crosscutting frame and rail on the floor to support large panels. Available on request.

*Deuxième châssis d'équarrissage avec rail de glissement pour les panneaux des grandes dimensions. Disponible sur demande.*



Perfect cuts: squaring frame with stops self-adjustment device.

*Coupes parfaits: Châssis à équarrir avec dispositif de compensation butées.*



Fence for complementary cuts for every cut under 45° Available on request.

*Guide pour coupes complémentaires pour les coupes au dessous de 45° Disponible sur demande.*

# Xenia 60 / Xenia 70

Sliding table panel saws with tilting blade  
*Scies à format avec lame inclinable*



Heavy duty rip fence with micro adjustment through rack & pinion, and fast lock through eccentric pin. The fence slides over a rectified round steel bar and is fully excludable under the table.

The fence can be easily flipped over 90° to enable safe ripping of thin and narrow workpieces.

*Guide pour coupes parallèles très robuste avec réglage micrométrique par crémaillère et blocage rapide par excentrique. Le guide coulisse sur une barre ronde en acier rectifié et il est abattable. Le guide peut subir une rotation jusqu'à 90° pour permettre la coupe de pièces étroites.*



Rip fence with electronic digital readout with magnetic band. Available on request.

*Guide parallèle avec affichage électronique digital avec relèvement de la côte par bande magnétique. Disponible sur demande.*



Rip fence with NC positioning, available on request. The fence is positioned by a re-circulating ball screw and it is guided by a prismatic linear way. The fence can be easily flipped over 90° to enable safe ripping of thin and narrow workpieces and can be easily excluded under the worktable. Anti-collision safety system.

*Guide parallèle avec positionnement par contrôle numérique, disponible sur demande. Le guide parallèle est positionné par une vis à recirculation des billes et il glisse sur un guide prismatique linéaire. Le guide peut être tourné de 90° pour couper bois minces et est totalement escamotable sous la table. Système anticollision.*



# Xenia 60 / Xenia 70

Numerical control  
Contrôle numérique



## SmartControl S

Flexibility and productivity. Electronic control with 10" touch screen. Management of main blade lifting and tilting in manual, manual incremental, semi-automatic, automatic. Parallel fence movement. Storage capacity up 1000 programs with relevant picture.

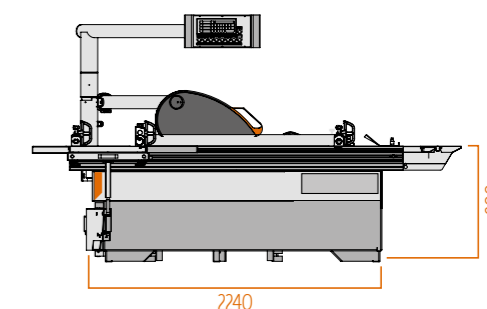
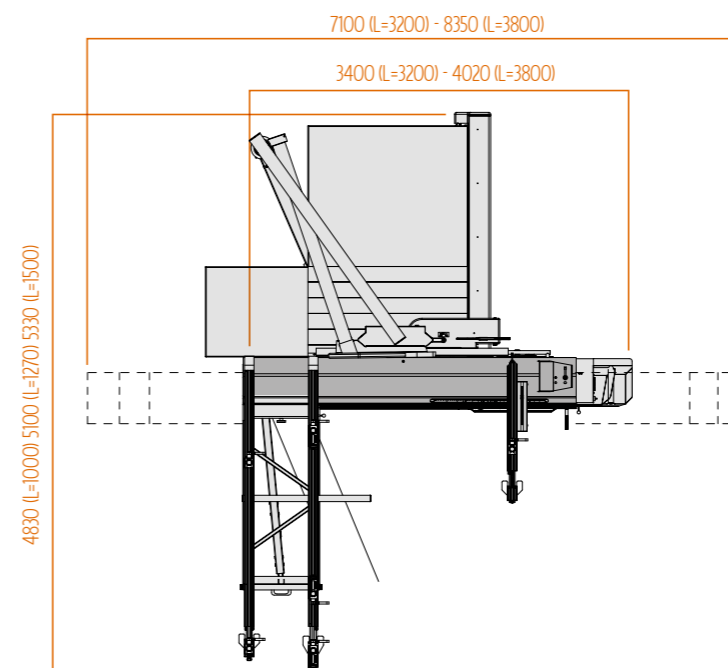
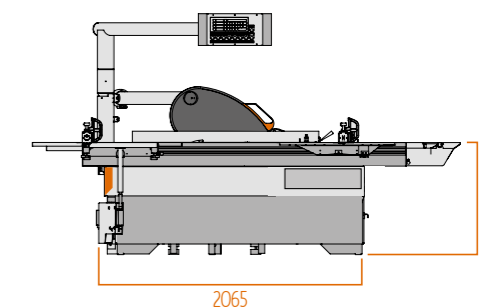
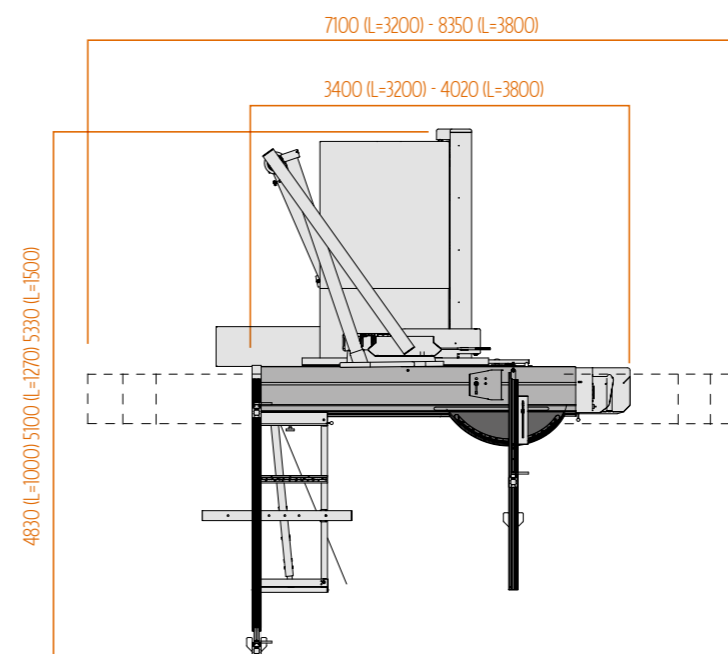
## SmartControl S

Flexibilité et productivité. Contrôle électronique avec écran tactile 10". Gestion du soulèvement lame principale, inclinaison groupe lame directe des axes d'usinage suivants en modalité manuelle, incrémentielle, semi-automatique, automatique. Mouvement du guide parallèle. Possibilité de mémoriser jusqu'à 1000 programmes de travail avec l'image relative.

Maximum noise levels measured according to the operating conditions established by EN 1870-1:2007+A1:2009. Acoustic pressure in process 96 dbA (measured according to EN ISO 11202:2010, uncertainty K = 4 dB). Acoustic power in process 107 dbA (measured according to EN ISO 3744:2010, uncertainty K = 4 dB). Even if there is a correlation between above mentioned "conventional" noise emission values and average levels of personal exposure over eight hours of operators, these last also depend on the real operating conditions, duration of exposure, acoustic conditions of the working environment and presence of further noise sources, this means the number of machines and other adjacent processes.

Niveau d'émission sonore maximum mesuré en fonction des conditions de fonctionnement fixées selon la norme EN 1870-1:2007+A1:2009. Pression acoustique pendant l'usinage 96 dbA (mesurée selon EN ISO 11202:2010, incertitude K = 4 dB). Puissance acoustique pendant l'usinage 107 dbA (mesurée selon EN ISO 3744:2010, incertitude K = 4 dB). Bien qu'il existe une corrélation entre les valeurs du niveau sonore "classique" ci-dessus et les niveaux moyens d'exposition du personnel durant les 8 heures de travail, ces derniers dépendent également des conditions réelles de fonctionnement, de la durée d'exposition, des caractéristiques acoustiques de l'atelier et de la présence d'autres sources sonores, c'est-à-dire du nombre de machines et d'autres processus à proximité.

## Dimensions Dimensions



For technical, commercial and safety regulations reasons standard and extra accessories can change from country to country. Please refer to your nearest distributor. In this catalogue, machines are shown with options and in CE configuration. We reserve the right to modify technical specifications without prior notice, provided that such modifications do not affect safety as per CE certification. Pour des raisons techniques, commerciales ou de normes, les équipements standard et les options peuvent différer d'un pays à l'autre. Nous vous prions donc de bien vouloir vous adresser à notre revendeur de zone. Pour des raisons démonstratives, dans ce catalogue les machines sont représentées avec options et en configuration CE. La société se réserve le droit de modifier les données techniques et les dimensions sans préavis. Ces éventuelles modifications n'intéressent pas la sécurité prévue par les normes CE.

# Casadei

Italian creativity in the international history of wood working  
La créativité de la Romagne dans l'histoire de l'usinage du bois

Casadei was established on 1945, when the first machines rolled out of the factory and into traditional woodworking shops. Casadei, thanks to constant investments into research and design, has become a pinnacle of quality in the world marketplace. The first Casadei production is born with the brand "L'Artigiana", which grows quickly in the whole world.

Casadei, together with its partner Busellato, enjoys great success in more than 90 countries and 5 continents, thanks to a widespread and high qualified distribution network and a complete range of products, starting from traditional machines to sophisticated machines such as: panel saws, wide belt sanders, edgebanders and moulders.

Casadei a été créé en 1945 quand les premières combinées s'imposant sur le marché des machines traditionnelles pour l'usinage de bois et sortaient en grande production. Casadei grâce à des investissements en ressources humaines et technologies appliquées a atteint un leadership de qualité reconnu au niveau mondial. La première production Casadei a été créée avec le nom "L'Artigiana" et s'est rapidement propagé dans le monde entier.

Casadei est présent aujourd'hui avec succès dans plus de 90 pays sur les 5 continents, grâce à un réseau de distribution très ramifié et hautement qualifié. Il offre une gamme de produits complète qui va des machines traditionnelles aux machines spéciales les plus sophistiquées comme les scies à panneaux, ponceuses à large bande, plaqueuses de chant et moulurières.

# Casadei Busellato

When teamwork wins  
Le travail d'équipe gagne

The Teamwork Casadei Busellato is born on 2008 joining two historical names in the field for wood processing machines, Casadei and Busellato. The two companies, joining, have started a way of commercial synergy, organisation and production by using the complementary parts of their products.

L'équipe de travail Casadei Busellato a été créée en 2008 par l'intégration de deux forces historiques sur le marché des machines pour l'usinage de bois, Casadei et Busellato. Avec l'intégration, les deux sociétés ont commencé un chemin de synergie commerciale, organisationnelle et de production, mettant en profit la complémentarité de leurs produits.

